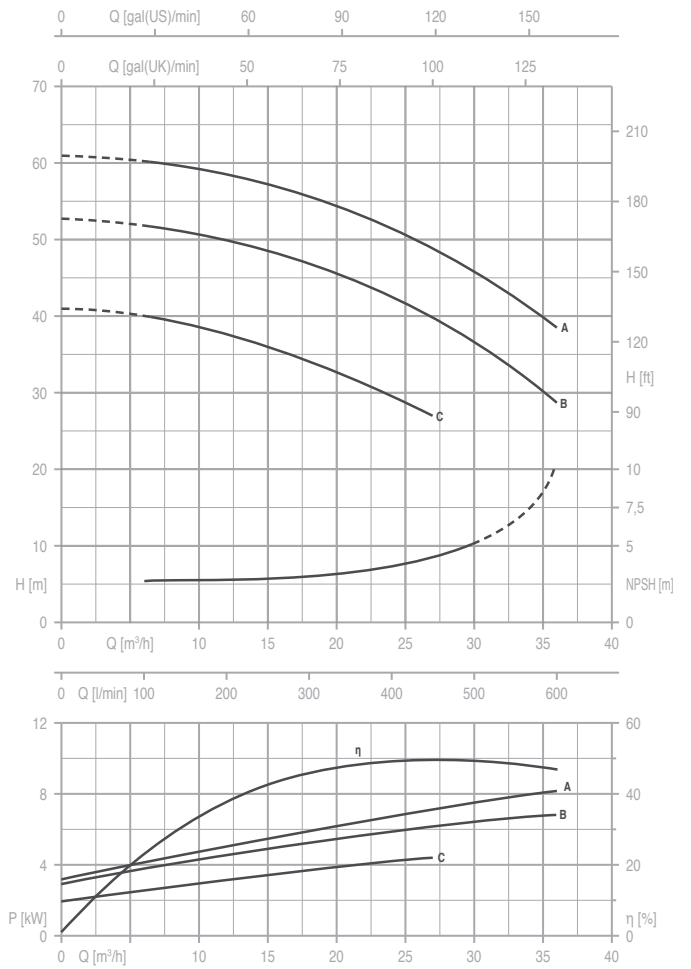
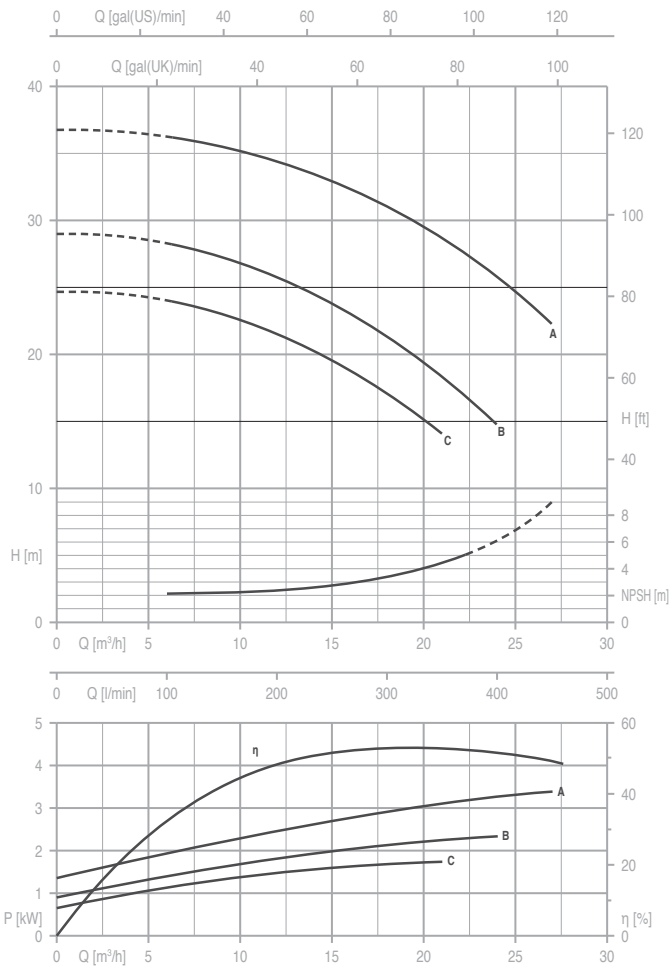


TYPE	Nominal Power (kW)	Motor Size																
			0	4,5	6	7,5	9	12	15	18	21	24	27	30	33	36	39	
			0	75	100	125	150	200	250	300	350	400	450	500	550	600	650	
32-160C	1,5	90S	24,7															
	2,2	90L	0,69	0,96														
32-160B	2,2	90L	29,0															
			0,93		28,5	28,0	27,3	25,7	23,8	21,4	18,5	14,8						
32-160A	3	100L	36,8															
	4	112M	1,36		36,4	36,0	35,4	34,2	32,8	31,1	28,8	26,0	22,3					
32-200C	4	112M	41,0															
	5,5	132S	1,95		40,0	39,5	38,9	37,5	36,0	34,2	32,2	30,0	27,0					
32-200B	5,5	132S	52,8															
	7,5	132S	2,96		52,0	51,5	51,0	50,0	48,5	46,8	45,0	42,7	40,1	37,0	33,3	28,7		
32-200A	7,5	132S	61,0															
	11	160M	3,36		60,5	60,1	59,6	58,5	57,2	55,5	53,7	51,5	49,0	46,2	42,7	38,5		
32-250C	11	160M	70,0															
			4,89		68,5	68,0	67,0	67,0	65,5	63,5	61	58	50	36,5				
32-250B	11	160M	82,0															
	15	160M	6,45		81,0	80,5	79,5	78,5	77,0	74,5	71,9	65	52,5					
32-250A	15	160M	93,0															
			7,85		92,5	92,0	91,5	90,5	89,5	87,5	85	78,5	66					
40-125C	1,5	90S	17,4															
	2,2	90L	0,69			17,6	17,5	17,3	16,9	16,4	15,8	15,1	14,2	13,3				
40-125B	2,2	90L	20,7															
			0,9				21,3	21,2	21,0	20,6	20,1	19,4	18,7	17,9	17,0			
40-125A	3	100L	25,2															
			1,08				25,8	25,8	25,6	25,4	24,9	24,4	23,7	22,9	22,0	21,1		
40-160B	3	100L	30,0															
	4	112M	1,46				30,1	30,0	29,6	29,0	28,2	27,1	25,9	24,4	22,8	21,0		
40-160A	4	112M	35,4															
	5,5	132S	1,95				35,6	35,5	35,3	35,0	34,2	33,2	32,0	30,6	29,0	27,3	25,4	
40-200B	5,5	132S	44,7															
			2,3				44,9	44,8	44,6	44,0	42,9	41,6	40,0	38,1	36,1	33,6	30,8	
40-200A	7,5	132S	57,7															
			3,2				57,7	57,5	57,1	56,3	55,4	54,1	52,5	50,5	48,5	45,9	43,3	
40-250C	11	160M	65,0															
			4,5				64,3	63,9	63,3	62,6	61,5	60,2	58,8	56,9	54,5	51,6	48,5	
40-250B	11	160M	75,5															
	15	160M	6,27				74,6	74,2	73,5	72,7	71,7	70,4	69,0	67,2	65,0	62,5	59,5	
40-250A	15	160M	91,5															
	18,5	160L	8,1				90,4	89,8	89,3	88,5	87,5	86,6	85,5	84,0	82,5	80,5	78,5	
50-125B	3	100L	19,9															
	4	112M	1,22					20,2	20,2	20,1	20,0	19,8	19,3	19,1	18,7	18,3	17,8	
50-125A	4	112M	24,5															
	5,5	132S	1,78							25,0	24,9	24,8	24,6	24,4	24,2	23,8	23,5	23,1
50-160B	5,5	132S	31,1															
			2,1									32,1	32,0	31,7	31,4	31,0	30,4	29,7
50-160A	7,5	132S	36,7															
			2,6									37,9	37,8	37,7	37,4	37,1	36,6	36,1
50-200C	11	160M	46,0															
			3,25										45,6	45,1	44,5	43,7	42,9	41,8
50-200B	11	160M	50,8															
			3,38										51,0	50,5	50,0	49,3	48,5	47,7
50-200A	15	160M	58,0															
			4,63										58,3	58,0	57,5	57,0	56,4	55,7
50-250C	15	160M	71,5															
	18,5	160L	6,74										70,8	70,3	69,7	69,0	68,3	
50-250B	18,5	160L	78,0															
	22	180M	6,87										78,0	77,4	76,8	76,1	75,3	
50-250A	22	180M	90,0															
	30	200L	10,1										89,5	88,8	88,3	87,7	86,9	
65-125B	5,5	132S	20,9															
			2,3											22,0	22,0	21,9	21,8	
65-125A	7,5	132S	25,4															
			2,8											26,4	26,4	26,4	26,3	
65-160C	11	160M	29,8															
			3,29															
65-160B	11	160M	33,0															
			3,17															
65-160A	15	160M	39,2															
			4,8															
65-200C	15	160M	45,3															
			4,9															
65-200B	18,5	160L	51,6															
			5,4															
65-200A	22	180M	60,2															
			7,6															
65-250B	30	200L	81,0															
			10,6															
65-250A	37	200L	90,0															
			12,3															
80-160E	11	160M	21,4															
			3,6															
80-160D	11	160M	25,4															
			4,0															
80-160C	15	160M	29,7															
			5,2															
80-160B	18,5	160L	34,0															
			5,7															
80-160A	22	180M	38,8															
			7,3															
80-200B	30	200L	49,0															
			9,3															
80-200A	37	200L	58,0															
			11,7															

32-160

32-200

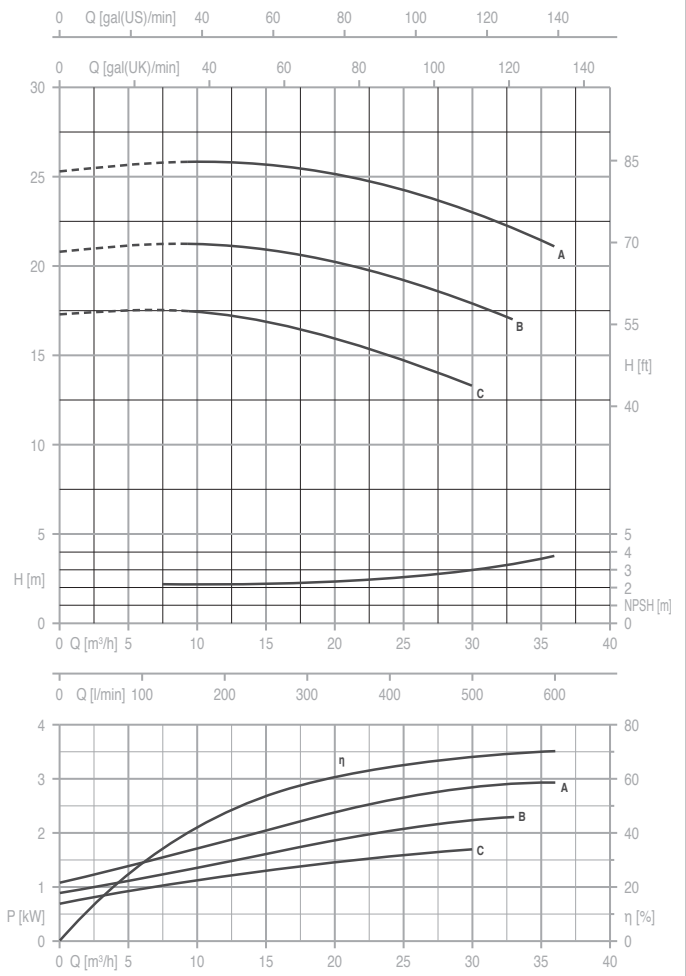
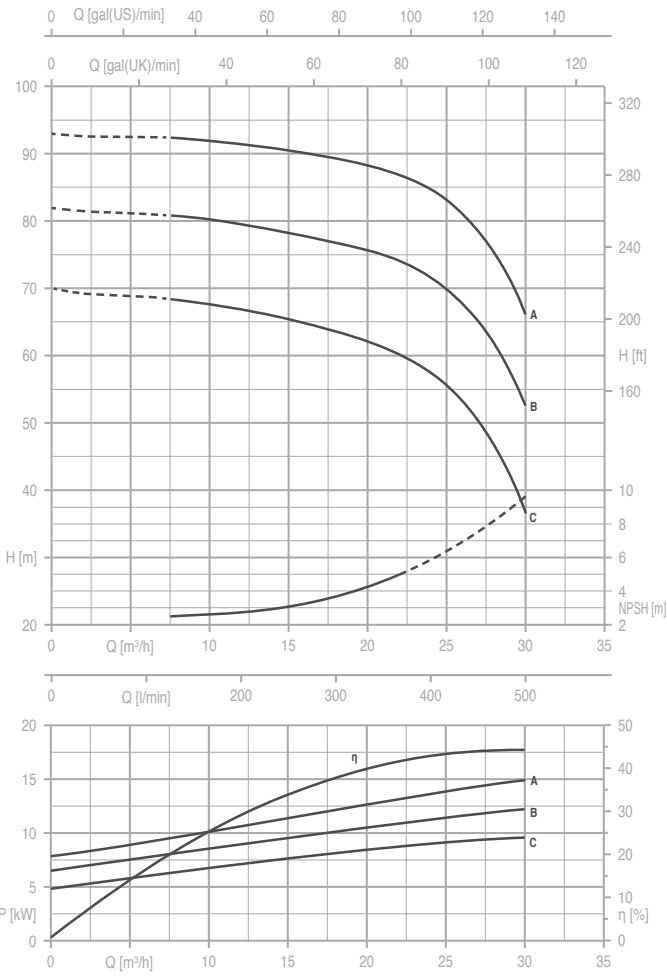


TYPE	Nominal Power (kW)	Motor Size	Q (m³/h - l/min)											
			0	4,5	6	7,5	9	12	15	18	21	24	27	
			0	75	100	125	150	200	250	300	350	400	450	
H (m) / pump input power (kW)														
32-160C	1,5	90S	24,7	24,4	24,1	23,6	23,0	21,5	19,6	17,2	14,1			
	2,2	90L	0,69	0,96	1,15	1,26	1,40	1,50	1,55	1,70	1,74			
32-160B	2,2	90L	29,0		28,5	28,0	27,3	25,7	23,8	21,4	18,5	14,8		
			0,93		1,36	1,50	1,67	1,83	1,99	2,15	2,24	2,32		
32-160A	3	100L	36,8		36,4	36,0	35,4	34,2	32,8	31,1	28,8	26,0	22,3	
	4	112M	1,36		1,87	2,05	2,25	2,50	2,70	2,90	3,10	3,25	3,39	

TYPE	Nominal Power (kW)	Motor Size	Q (m³/h - l/min)												
			0	6	7,5	9	12	15	18	21	24	27	30	33	36
			0	100	125	150	200	250	300	350	400	450	500	550	600
H (m) / pump input power (kW)															
32-200C	4	112M	41,0	40,0	39,5	38,9	37,5	36,0	34,2	32,2	30,0	27,0			
	5,5	132S	1,95	2,54	2,70	2,87	3,17	3,46	3,73	4,00	4,21	4,42			
32-200B	5,5	132S	52,8	52,0	51,5	51,0	50,0	48,5	46,8	45,0	42,7	40,1	37,0	33,3	28,7
	7,5	132S	2,96	3,82	4,03	4,23	4,54	4,96	5,34	5,72	5,93	6,14	6,48	6,66	6,84
32-200A	7,5	132S	61,0	60,5	60,1	59,6	58,5	57,2	55,5	53,7	51,5	49,0	46,2	42,7	38,5
	11	160M	3,36	4,08	4,32	4,62	5,11	5,60	6,09	6,39	6,73	7,24	7,56	7,84	8,12

32-250

40-125

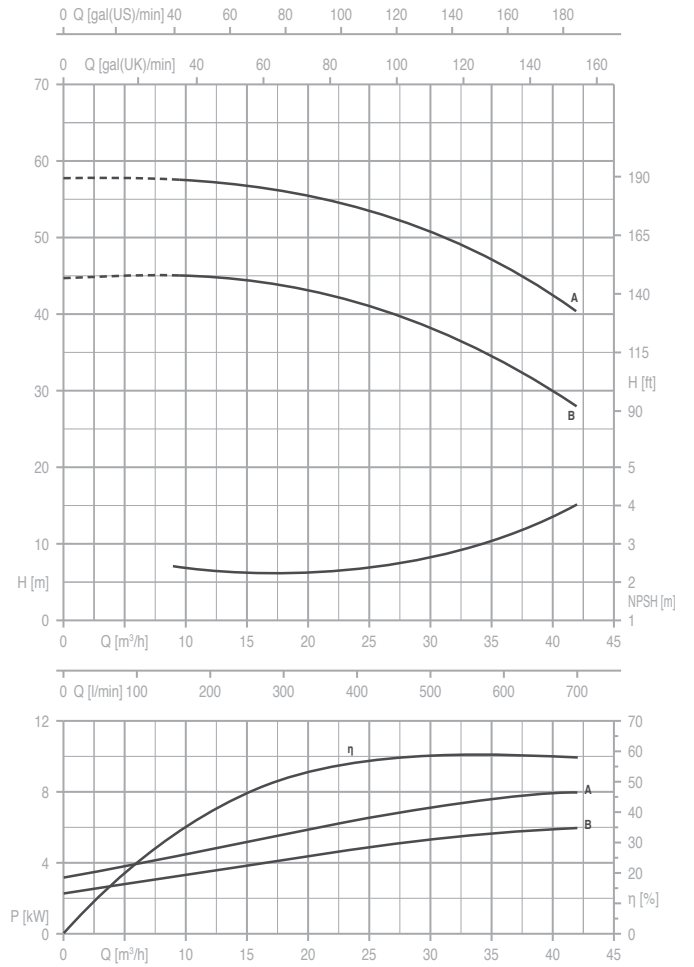
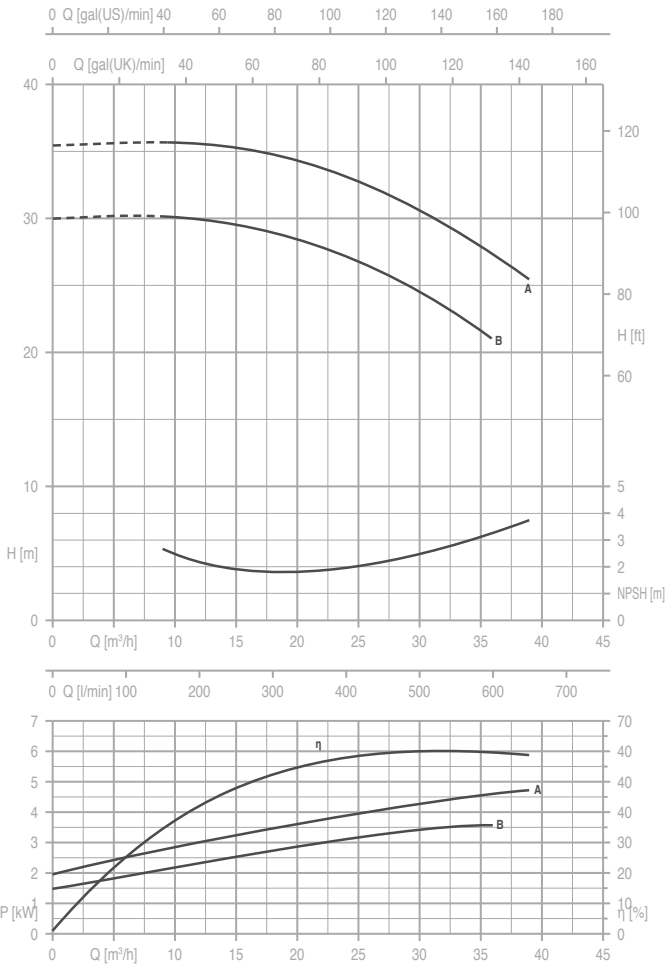


TYPE	Nominal Power (kW)	Motor Size	Q (m³/h - l/min)									
			0	7,5	9	12	15	18	21	24	27	30
			0	125	150	200	250	300	350	400	450	500
			H (m) / pump input power (kW)									
32-250C	11	160M	70,0 4,89	68,5 6,15	68,0 6,48	67,0 7,11	65,5 7,74	63,5 8,19	61 8,54	58 8,89	50 9,24	36,5 9,63
32-250B	11 15	160M 160M	82,0 6,45	81,0 8,02	80,5 8,35	79,5 9,00	78,5 9,56	77,0 10,1	74,5 10,5	71,9 11,2	65 11,8	52,5 12,1
32-250A	15	160M	93,0 7,85	92,5 9,30	92,0 9,88	91,5 10,7	90,5 11,4	89,5 12,2	87,5 12,9	85 13,6	78,5 14,3	66 14,9

TYPE	Nominal Power (kW)	Motor Size	Q (m³/h - l/min)											
			0	7,5	9	12	15	18	21	24	27	30	33	36
			0	125	150	200	250	300	350	400	450	500	550	600
			H (m) / pump input power (kW)											
40-125C	1,5 2,2	90S 90L	17,4 0,69	17,6 1,02	17,5 1,12	17,3 1,21	16,9 1,30	16,4 1,39	15,8 1,48	15,1 1,57	14,2 1,63	13,3 1,70		
40-125B	2,2	90L	20,7 0,9	21,3 1,26	21,2 1,48	21,0 1,61	20,6 1,80	20,1 1,91	19,4 2,02	18,7 2,13	17,9 2,22	17,0 2,32		
40-125A	3	100L	25,2 1,08	25,8 1,64	25,8 1,85	25,6 2,05	25,4 2,25	24,9 2,45	24,4 2,59	23,7 2,73	22,9 2,88	22,0 2,91	21,1 2,94	

40-160

40-200

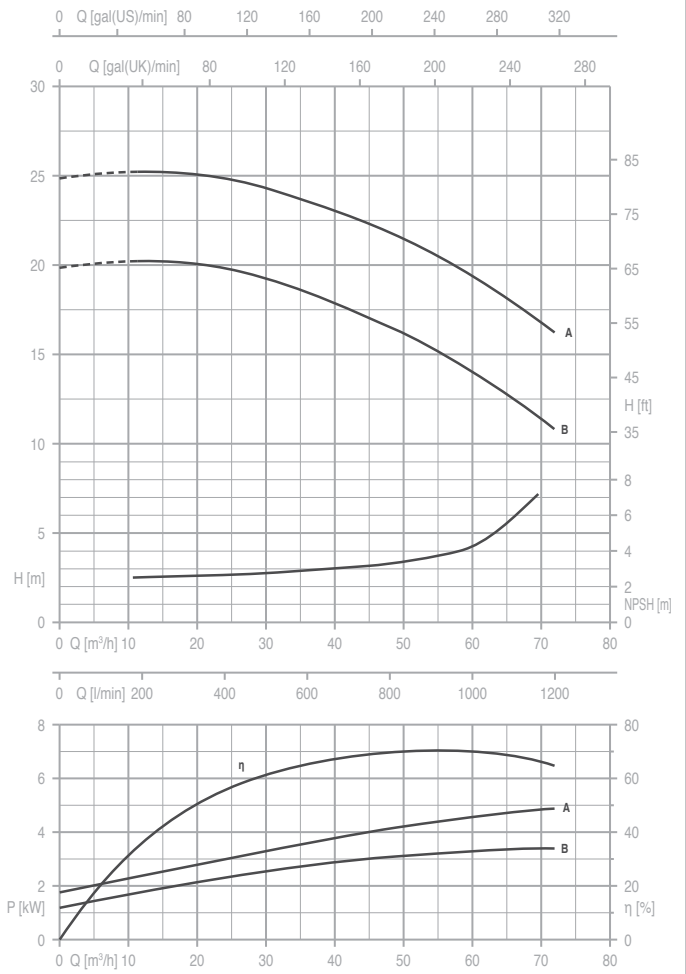
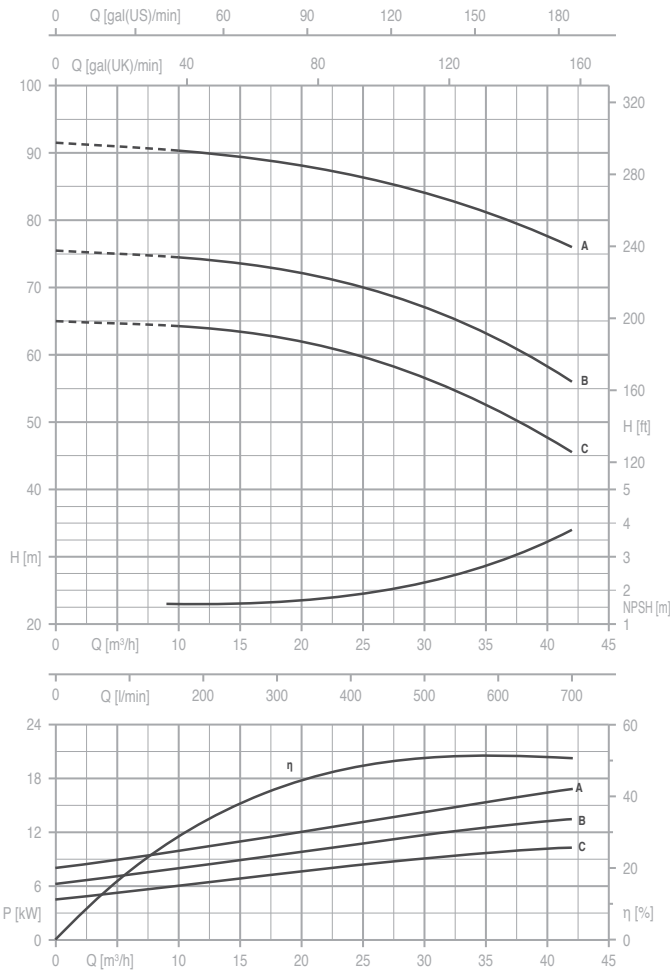


TYPE	Nominal Power (kW)	Motor Size	Q (m³/h - l/min)											
			0	9	12	15	18	21	24	27	30	33	36	39
			0	150	200	250	300	350	400	450	500	550	600	650
H (m) / pump input power (kW)														
40-160B	3	100L	30,0	30,1	30,0	29,6	29,0	28,2	27,1	25,9	24,4	22,8	21,0	
	4	112M	1,46	2,09	2,30	2,50	2,71	2,93	3,14	3,26	3,37	3,49	3,56	
40-160A	4	112M	35,4	35,6	35,5	35,3	35,0	34,2	33,2	32,0	30,6	29,0	27,3	25,4
	5,5	132S	1,95	2,68	2,98	3,23	3,49	3,74	3,89	4,04	4,18	4,34	4,59	4,70

TYPE	Nominal Power (kW)	Motor Size	Q (m³/h - l/min)													
			0	9	12	15	18	21	24	27	30	33	36	39	42	
			0	150	200	250	300	350	400	450	500	550	600	650	700	
H (m) / pump input power (kW)																
40-200B	5,5	132S	44,7	44,9	44,8	44,6	44,0	42,9	41,6	40,0	38,1	36,1	33,6	30,8	27,9	
			2,3	3,3	3,6	3,8	4,2	4,6	4,6	5,0	5,3	5,4	5,6	5,7	6,0	
40-200A	7,5	132S	57,7	57,7	57,5	57,1	56,3	55,4	54,1	52,5	50,5	48,5	45,9	43,3	40,3	
			3,2	4,3	4,6	5,2	5,6	6,1	6,4	6,7	7,1	7,4	7,6	7,9	8,0	

40-250

50-125

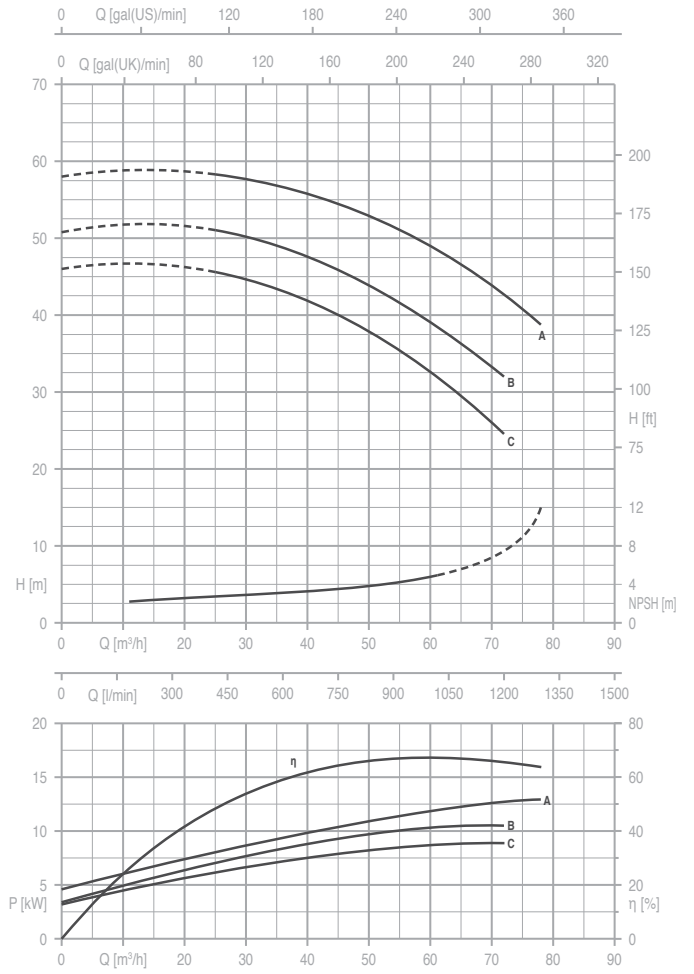
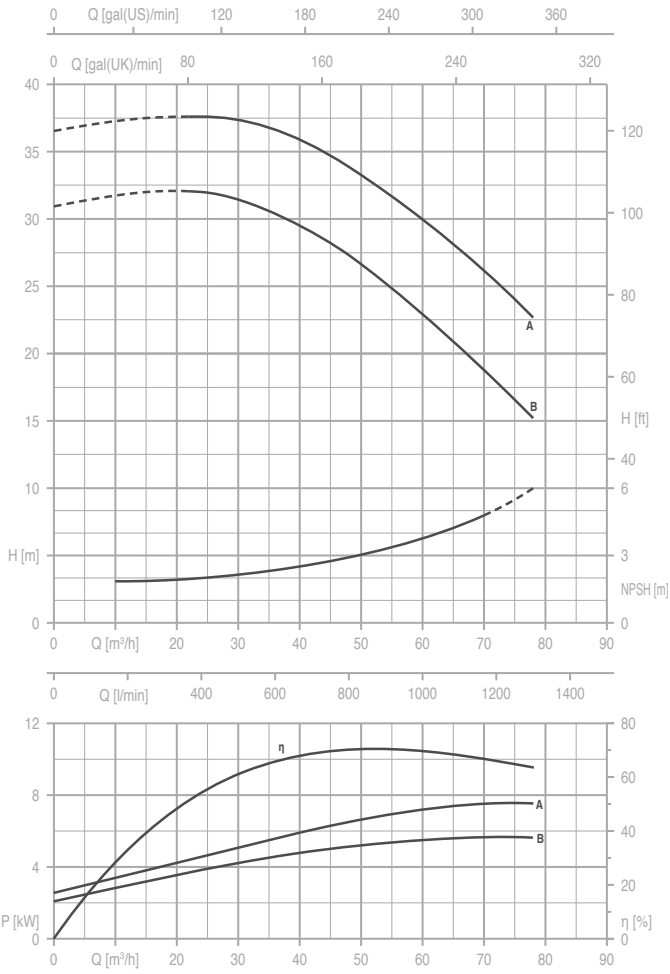


TYPE	Nominal Power (kW)	Motor Size	Q (m³/h - l/min)												
			0	9	12	15	18	21	24	27	30	33	36	39	42
			0	150	200	250	300	350	400	450	500	550	600	650	700
			H (m) / pump input power (kW)												
40-250C	11	160M	65,0	64,3	63,9	63,3	62,6	61,5	60,2	58,8	56,9	54,5	51,6	48,5	45,5
			4,5	5,8	6,2	6,8	7,3	7,9	8,3	8,7	9,1	9,5	9,8	10,0	10,4
40-250B	11	160M	75,5	74,6	74,2	73,5	72,7	71,7	70,4	69,0	67,2	65,0	62,5	59,5	56,0
	15	160M	6,27	7,61	8,32	8,90	9,45	10,0	10,6	11,2	11,7	12,2	12,6	13,1	13,5
40-250A	15	160M	91,5	90,4	89,8	89,3	88,5	87,5	86,6	85,5	84,0	82,5	80,5	78,5	76,0
	18,5	160L	8,1	9,52	10,3	11,0	11,7	12,4	13,1	13,7	14,2	14,9	15,5	16,2	17,0

TYPE	Nominal Power (kW)	Motor Size	Q (m³/h - l/min)																
			0	12	15	18	21	24	27	30	33	36	39	42	48	54	60	66	72
			0	200	250	300	350	400	450	500	550	600	650	700	800	900	1000	1100	1200
			H (m) / pump input power (kW)																
50-125B	3	100L	19,9	20,2	20,2	20,1	20,0	19,8	19,3	19,1	18,7	18,3	17,8	17,4	16,4	15,3	14,0	12,7	11,2
	4	112M	1,22	1,77	1,94	2,11	2,22	2,33	2,44	2,55	2,65	2,76	2,87	2,98	3,10	3,20	3,30	3,39	3,43
50-125A	4	112M	24,5		25,0	24,9	24,8	24,6	24,4	24,2	23,8	23,5	23,1	22,7	21,8	20,8	19,6	18,1	16,5
	5,5	132S	1,78		2,54	2,70	2,85	3,01	3,17	3,33	3,42	3,50	3,59	3,87	4,14	4,42	4,58	4,74	4,90

50-160

50-200

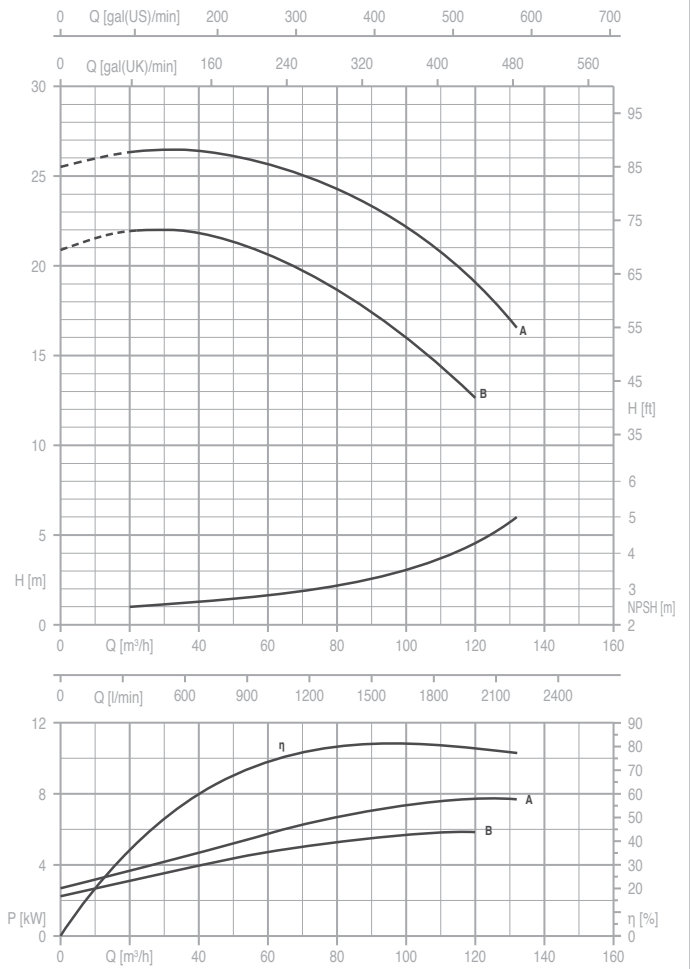
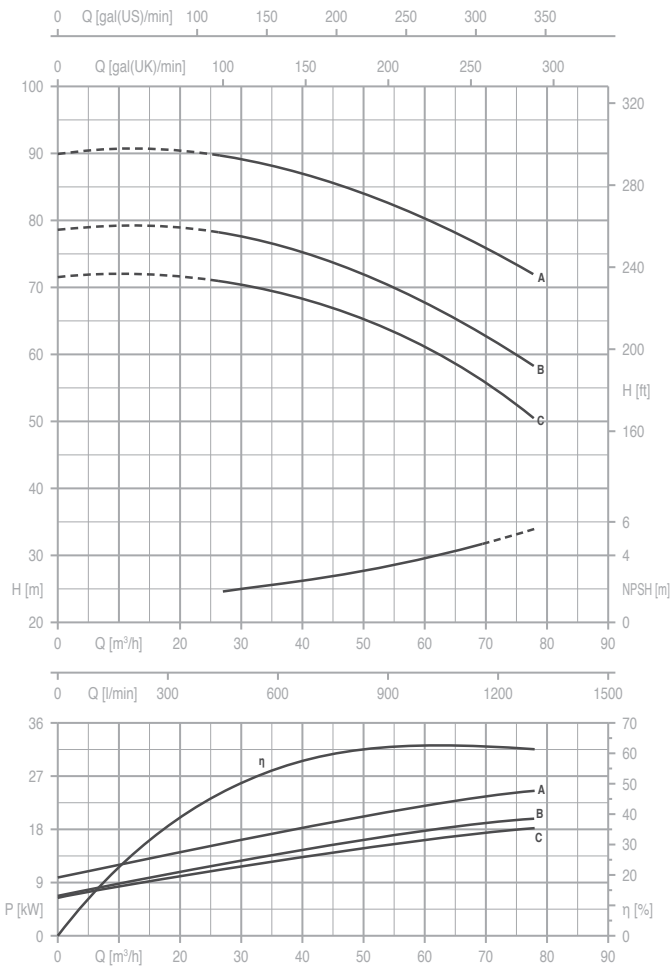


TYPE	Nominal Power (kW)	Motor Size	Q (m³/h - l/min)														
			0	21	24	27	30	33	36	39	42	48	54	60	66	72	78
			0	350	400	450	500	550	600	650	700	800	900	1000	1100	1200	1300
			H (m) / pump input power (kW)														
50-160B	5,5	132S	31,1 2,1	32,1 3,6	32,0 3,8	31,7 4,0	31,4 4,2	31,0 4,4	30,4 4,6	29,7 4,7	28,9 4,9	27,3 4,9	25,3 5,4	23,1 5,5	20,7 5,5	18,0 5,6	15,2 5,7
50-160A	7,5	132S	36,7 2,6	37,9 4,2	37,8 4,5	37,7 4,9	37,4 5,1	37,1 5,4	36,6 5,6	36,1 5,9	35,4 6,2	33,9 6,5	32,1 6,9	30,0 7,1	27,8 7,3	25,3 7,5	22,6 7,6

TYPE	Nominal Power (kW)	Motor Size	Q (m³/h - l/min)														
			0	24	27	30	33	36	39	42	48	54	60	66	72	78	
			0	400	450	500	550	600	650	700	800	900	1000	1100	1200	1300	
			H (m) / pump input power (kW)														
50-200C	11	160M	46,0 3,25	45,6 6,08	45,1 6,30	44,5 6,53	43,7 6,76	42,9 7,11	41,8 7,46	40,8 7,82	38,5 8,17	35,9 8,33	33,0 8,50	29,0 8,78	24,5 9,06		
50-200B	11	160M	50,8 3,38	51,0 6,68	50,5 7,53	50,0 7,80	49,3 8,20	48,5 8,46	47,7 8,81	46,8 9,15	44,7 9,50	42,2 9,85	39,5 10,1	35,9 10,4	32,0 10,6		
50-200A	15	160M	58,0 4,63	58,3 7,89	58,0 8,28	57,5 8,67	57,0 9,08	56,4 9,49	55,7 9,89	55,0 10,3	53,2 10,7	51,3 11,3	49,0 11,9	46,3 12,3	42,8 12,7	38,8 13,0	

50-250

65-125

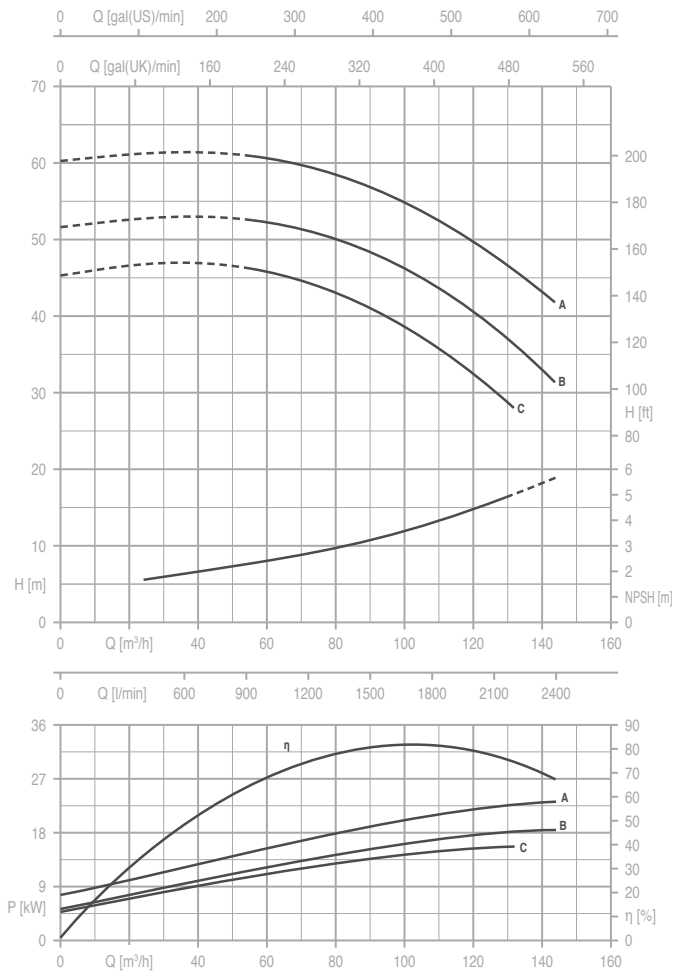
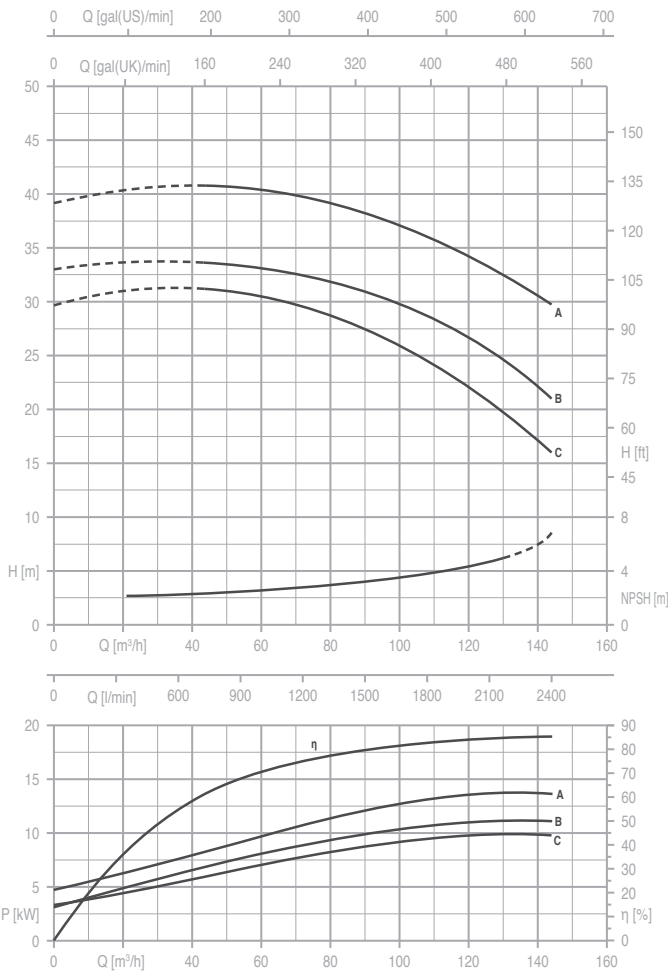


TYPE	Nominal Power (kW)	Motor Size	Q (m³/h - l/min)												
			0	27	30	33	36	39	42	48	54	60	66	72	78
			0	450	500	550	600	650	700	800	900	1000	1100	1200	1300
			H (m) / pump input power (kW)												
50-250C	15	160M	71,5	70,8	70,3	69,7	69,0	68,3	67,6	66,0	64,0	61,5	58,6	55,0	50,5
	18,5	160L	6,74	11,3	11,9	12,5	12,9	13,4	13,8	14,6	15,5	16,3	17,0	17,7	18,4
50-250B	18,5	160L	78,0	78,0	77,4	76,8	76,1	75,3	74,5	72,8	70,6	68,2	65,5	62,2	58,3
	22	180M	6,87	12,0	12,7	13,3	14,0	14,6	15,3	15,9	16,9	17,9	18,6	19,3	20,2
50-250A	22	180M	90,0	89,5	88,8	88,3	87,7	86,9	86,1	84,5	82,7	80,5	78,0	75,2	71,7
	30	200L	10,1	15,6	16,3	17,0	17,6	18,2	19,2	20,1	21,1	22,0	23,0	23,9	24,8

TYPE	Nominal Power (kW)	Motor Size	Q (m³/h - l/min)																
			0	30	33	36	39	42	48	54	60	66	72	78	84	96	108	120	132
			0	500	550	600	650	700	800	900	1000	1100	1200	1300	1400	1600	1800	2000	2200
			H (m) / pump input power (kW)																
65-125B	5,5	132S	20,9	22,0	22,0	21,9	21,8	21,7	21,4	21,0	20,6	20,1	19,6	19,0	18,3	16,6	14,7	12,6	
			2,3	3,6	3,7	3,8	3,9	4,0	4,3	4,6	4,7	5,0	5,1	5,2	5,4	5,4	5,8	5,9	
65-125A	7,5	132S	25,4	26,4	26,4	26,4	26,3	26,3	26,1	25,9	25,6	25,3	24,9	24,5	24,0	22,7	21,0	18,9	16,5
			2,8	4,1	4,3	4,6	4,7	4,9	5,2	5,5	5,9	6,1	6,4	6,7	6,9	7,2	7,5	7,7	7,8

65-160

65-200

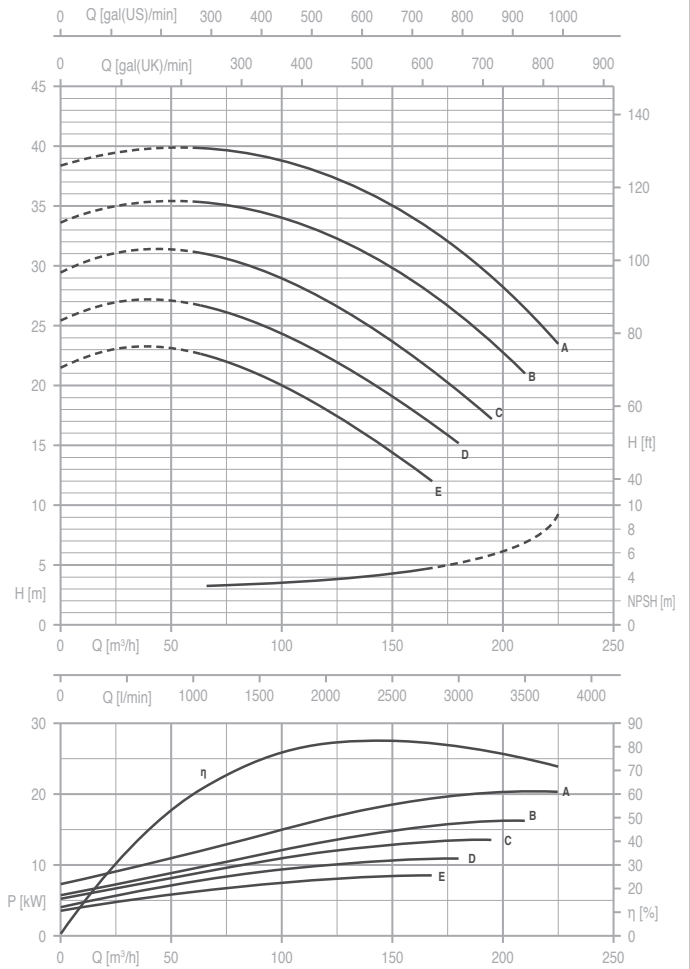
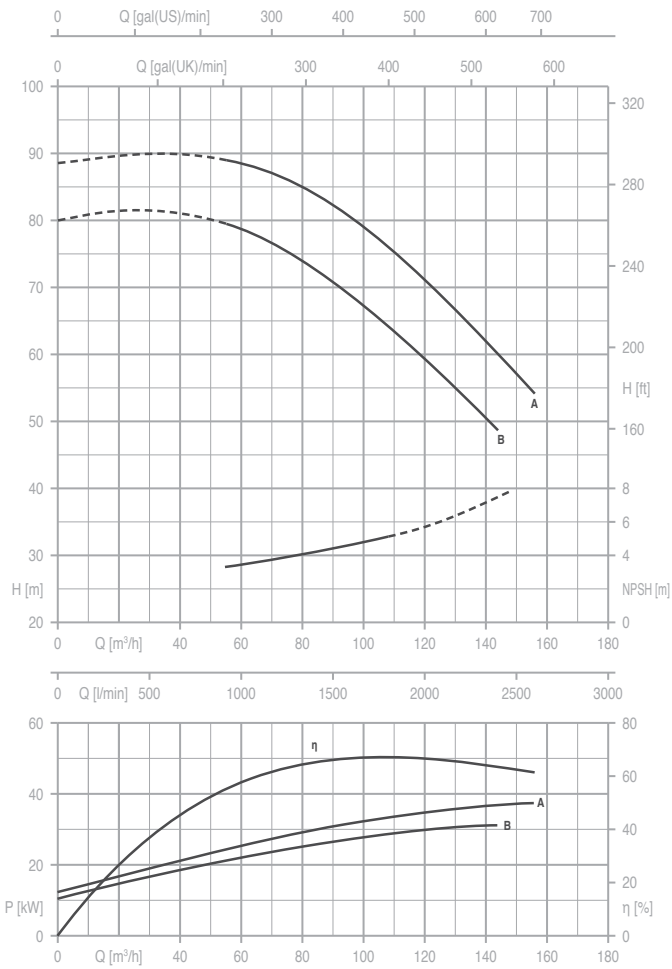


TYPE	Nominal Power (kW)	Motor Size	Q (m³/h - l/min)													
			0	42	48	54	60	66	72	78	84	96	108	120	132	144
			0	700	800	900	1000	1100	1200	1300	1400	1600	1800	2000	2200	2400
			H (m) / pump input power (kW)													
65-160C	11	160M	29,8 3,29	31,2 5,92	31,1 6,29	30,8 6,66	30,5 7,04	30,1 7,41	29,6 7,79	29,0 8,16	28,3 8,59	26,6 9,02	24,6 9,45	22,1 9,88	19,3 9,85	16,0 9,82
65-160B	11	160M	33,0 3,17	34,6 6,72	34,4 7,22	34,2 7,73	34,0 8,24	33,7 8,57	33,3 8,90	32,8 9,23	32,1 9,56	30,6 10,1	28,8 10,6	26,7 11,2	24,1 11,1	21,1 11,0
65-160A	15	160M	39,2 4,8	40,6 8,05	40,6 8,60	40,4 9,15	40,2 9,70	40,0 10,2	39,7 10,8	39,4 11,3	38,9 11,9	37,7 12,4	36,2 13,0	34,3 13,6	32,2 13,6	29,8 13,7

TYPE	Nominal Power (kW)	Motor Size	Q (m³/h - l/min)													
			0	54	60	66	72	78	84	96	108	120	132	144		
			0	900	1000	1100	1200	1300	1400	1600	1800	2000	2200	2400		
			H (m) / pump input power (kW)													
65-200C	15	160M	45,3 4,9	46,3 10,8	45,7 11,3	45,1 11,8	44,3 12,3	43,4 12,9	42,3 13,3	39,8 13,8	36,7 14,9	32,7 15,4	28,0 15,8			
65-200B	18,5	160L	51,6 5,4	52,6 11,6	52,2 12,2	51,8 13,0	51,0 13,8	50,2 14,3	49,3 15,0	47,1 16,0	44,1 16,7	40,9 17,5	36,6 18,2	31,3 18,6		
65-200A	22	180M	60,2 7,6	61,0 14,9	60,6 15,4	60,1 16,2	59,5 17,1	58,7 17,9	57,8 18,8	55,8 19,8	53,1 20,9	49,8 22,0	46,1 22,8	41,7 23,3		

65-250

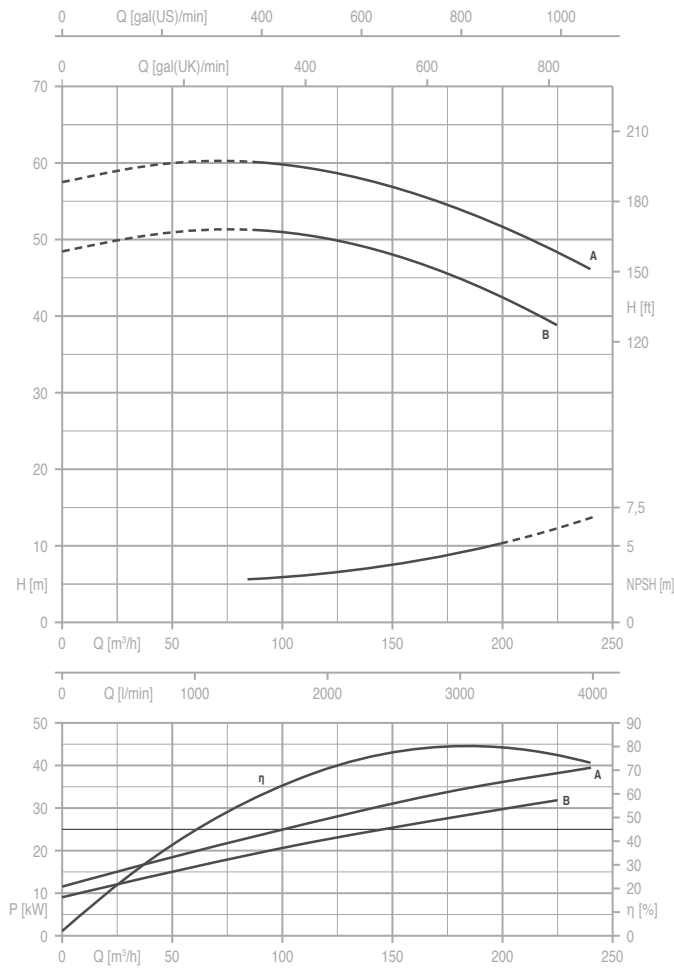
80-160



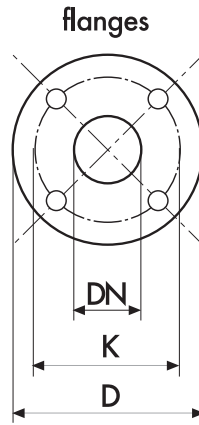
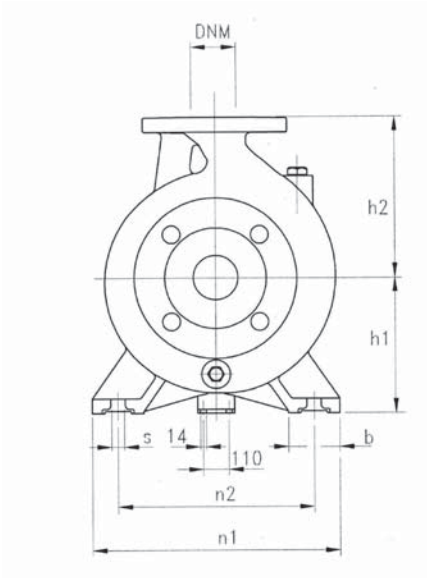
TYPE	Nominal Power (kW)	Motor Size	Q (m³/h - l/min)													
			0	54	60	66	72	78	84	96	108	120	132	144	156	
			0	900	1000	1100	1200	1300	1400	1600	1800	2000	2200	2400	2600	
			H (m) / pump input power (kW)													
65-250B	30	200L	81,0 10,6	79,5 20,9	78,5 22,4	77,3 23,3	76,0 24,3	74,5 25,2	73,0 26,3	69,3 27,5	65,0 28,7	60,0 29,8	54,5 30,7	48,5 31,5		
65-250A	37	200L	90,0 12,3	89,5 23,7	88,5 25,7	87,5 26,7	86,5 27,8	85,5 28,9	84,0 29,9	80,5 31,7	76,5 33,6	72,0 35,4	66,5 36,1	60,5 36,9	54,0 37,6	

TYPE	Nominal Power (kW)	Motor Size	Q (m³/h - l/min)																
			0	66	72	78	84	96	108	120	132	144	156	168	180	195	210	225	
			0	1100	1200	1300	1400	1600	1800	2000	2200	2400	2600	2800	3000	3250	3500	3750	
			H (m) / pump input power (kW)																
80-160E	11	160M	21,4 3,6	22,4 6,3	22,1 6,6	21,6 6,8	21,2 7,0	20,2 7,3	19,2 7,6	18,0 8,0	16,8 8,2	15,4 8,4	13,7 8,5	12,0 8,4					
80-160D	11	160M	25,4 4,0	26,4 8,0	26,1 8,2	25,7 8,5	25,3 8,8	24,4 9,1	23,6 9,5	22,5 9,9	21,3 10,2	20,0 10,5	18,5 10,7	16,9 10,9	15,1 10,9				
80-160C	15	160M	29,7 5,2	30,7 9,0	30,5 9,3	30,3 9,7	29,9 10,2	29,2 10,7	28,1 11,1	27,1 11,7	26,0 12,3	24,7 12,7	23,1 13,0	21,5 13,3	19,7 13,5	17,2 13,5			
80-160B	18,5	160L	34,0 5,7	35,0 9,1	35,0 10,2	34,8 10,8	34,6 11,2	34,0 11,6	33,3 12,6	32,5 13,3	31,6 13,9	30,5 14,6	29,2 15,1	27,8 15,4	26,0 15,8	23,6 16,0	21,0 16,3		
80-160A	22	180M	38,8 7,3	39,8 12,0	39,7 12,7	39,6 13,3	39,4 13,7	38,9 14,6	38,2 15,6	37,5 16,5	36,7 17,3	35,7 18,0	34,5 18,7	33,2 19,3	31,6 19,8	29,4 20,3	26,8 21,0	23,5 20,1	

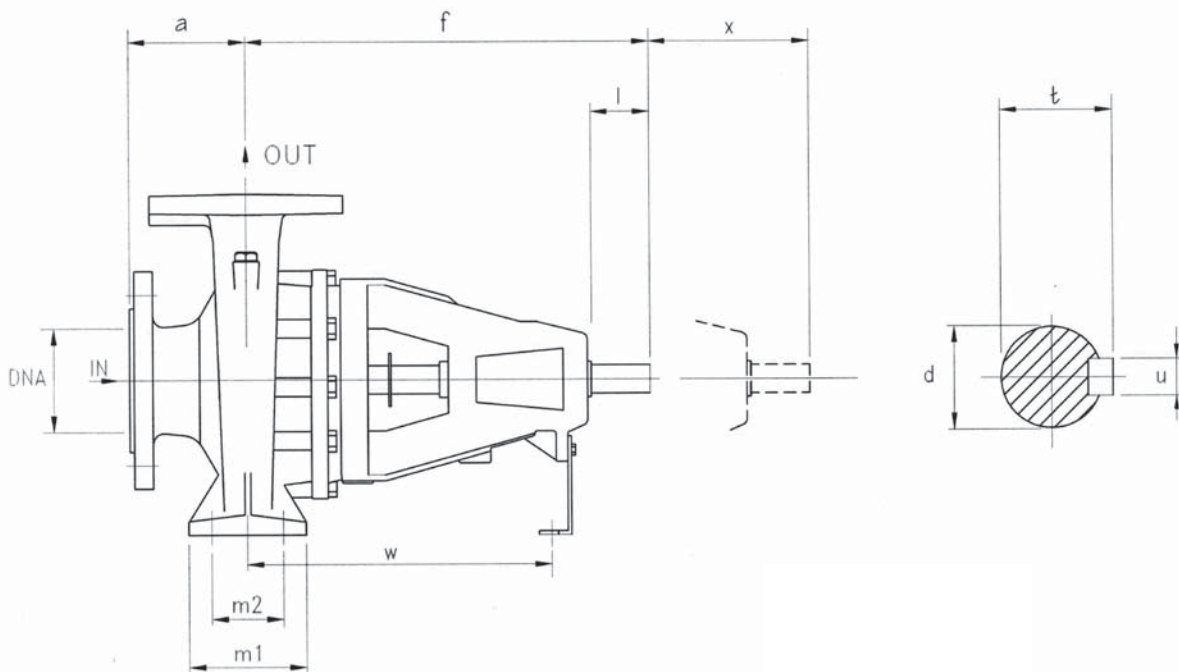
80-200



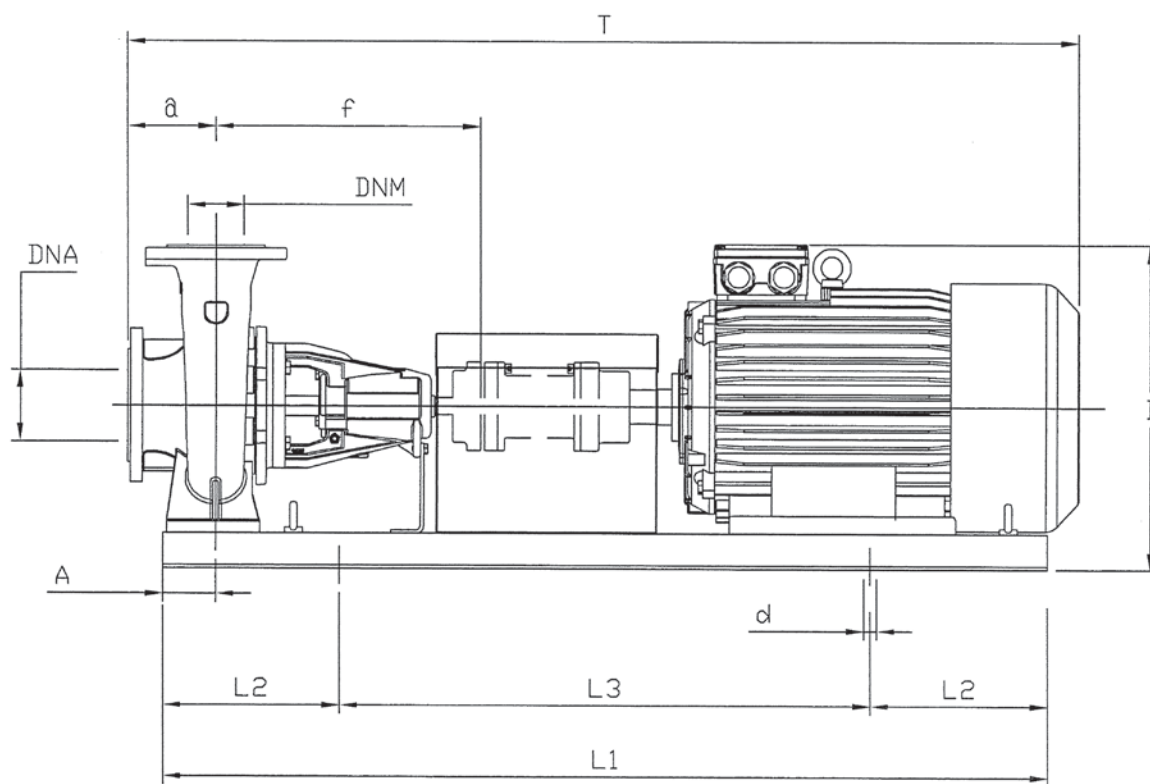
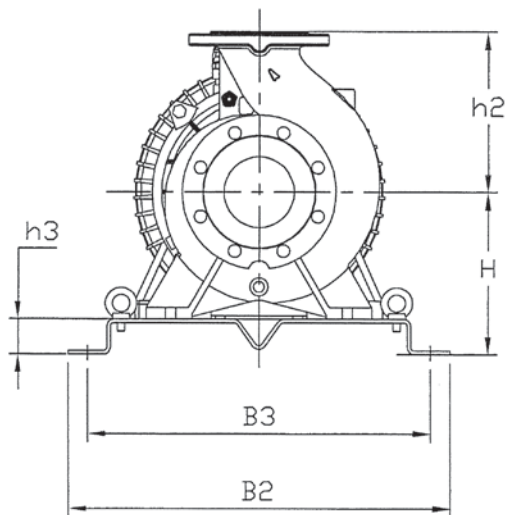
TYPE	Nominal Power (kW)	Motor Size	Q (m³/h - l/min)													
			0	84	96	108	120	132	144	156	168	180	195	210	225	240
			0	1400	1600	1800	2000	2200	2400	2600	2800	3000	3250	3500	3750	4000
			H (m) / pump input power (kW)													
80-200B	30	200L	49,0	50,8	50,6	50,3	49,8	49,3	48,6	47,7	46,7	45,5	44,8	41,6	38,6	
			9,3	18,5	20,0	21,3	22,6	23,9	25,2	26,4	27,5	28,5	29,6	30,6	31,3	
80-200A	37	200L	58,0		59,6	59,2	58,6	58,0	57,3	56,4	55,5	54,3	52,7	50,8	48,5	46,1
			11,7		24,4	25,8	27,2	28,6	30,0	31,5	33,0	34,5	35,9	37,4	38,3	39,2



DIMENSIONS (mm)				
DN	D	K	holes	
			n°	Ø
32	140	100	4	18
40	150	110	4	18
50	165	125	4	18
65	185	145	4	18
80	200	160	4	18
100	220	180	8	18



TYPE	DIMENSIONS (mm)																		Kg
	DNA	DNM	a	f	h1	h2	m1	m2	n1	n2	s	b	l	d	t	u	x	w	
32-160	50	32	80	360	132	160	100	70	240	190	14	50	50	24	27	8	100	260	38
32-200			80	360	160	180	100	70	240	190	14	50	50	24	27	8	100	260	41
32-250			100	360	180	225	125	95	320	250	14	65	65	24	27	8	100	260	50
40-125	65	40	80	360	112	140	100	70	210	160	14	50	50	24	27	8	100	260	37
40-160			80	360	132	160	100	70	240	190	14	50	50	24	27	8	100	260	40
40-200			100	360	160	180	100	70	265	212	14	50	50	24	27	8	100	260	44
40-250			100	360	180	225	125	95	320	250	14	65	50	24	27	8	100	260	50
50-125	65	50	100	360	132	160	100	70	240	190	14	50	50	24	27	8	100	260	40,5
50-160			100	360	160	180	100	70	265	212	14	50	50	24	27	8	100	260	44
50-200			100	360	160	200	100	70	265	212	14	50	50	24	27	8	100	260	47
50-250			100	360	180	225	100	95	320	250	14	65	50	24	27	8	100	260	54
65-125			80	65	100	360	160	180	125	95	280	212	14	65	65	24	27	8	100
65-160	100	360			160	200	125	95	280	212	14	65	65	24	27	8	100	260	49
65-200	100	360			180	225	125	95	320	250	14	65	65	24	27	8	140	260	53
65-250	100	470			200	250	160	120	360	280	19	80	80	32	35	10	140	260	76,5
80-160	100	80			125	360	180	225	125	95	320	250	14	65	50	24	27	8	140
80-200			125	470	180	250	125	95	345	280	14	65	80	32	35	10	140	340	73



TYPE	kW	Motor Size	DIMENSIONS (mm)																Kg
			DN1	DN2	a	f	H	h2	h3	L1	L2	L3	B2	B3	A	d	T	I	
32-160C	1,5	90S	50	32	80	360	182	160	50	800	130	540	390	320	60	18	951	375	50,5
32-160C	2,2	90L	50	32	80	360	182	160	50	900	150	600	390	350	60	18	951	375	54
32-160B	2,2	90L	50	32	80	360	182	160	50	900	150	600	390	350	60	18	951	375	54
32-160A	3	100L	50	32	80	360	182	160	50	900	150	600	390	350	60	18	951	375	61
32-160A	4	112M	50	32	80	360	182	160	50	900	150	600	390	350	60	18	951	375	65,5
32-200C	4	112M	50	32	80	360	210	180	50	900	150	600	390	350	60	18	951	420	68,5
32-200C	5,5	132S	50	32	80	360	210	180	50	1000	170	660	450	400	60	22	1051	420	80
32-200B	5,5	132S	50	32	80	360	210	180	50	1000	170	660	450	400	60	22	1051	420	80
32-200B	7,5	132S	50	32	80	360	210	180	50	1000	170	660	450	400	60	22	1051	420	84
32-200A	7,5	132S	50	32	80	360	210	180	50	1000	170	660	450	400	60	22	1051	420	84
32-200A	11	160M	50	32	80	360	210	180	50	1000	170	660	490	400	60	22	1181	465	150
32-250C	11	160M	50	32	100	360	230	225	50	1250	205	840	540	490	75	22	1306	485	159
32-250B	11	160M	50	32	100	360	230	225	50	1250	205	840	540	490	75	22	1306	485	159
32-250B	15	160M	50	32	100	360	230	225	50	1250	205	840	540	490	75	22	1306	485	169
32-250A	15	160M	50	32	100	360	230	225	50	1250	205	840	540	490	75	22	1306	485	169
40-125C	1,5	90S	65	40	80	360	162	140	50	800	130	540	390	320	60	18	955	332	49,5
40-125C	2,2	90L	65	40	80	360	162	140	50	800	130	540	390	320	60	18	955	332	53
40-125B	2,2	90L	65	40	80	360	162	140	50	800	130	540	390	320	60	18	955	332	53
40-125A	3	100L	65	40	80	360	162	140	50	900	150	600	390	350	60	18	955	332	60
40-160B	3	100L	65	40	80	360	182	160	50	900	150	600	390	350	60	18	955	372	63
40-160B	4	112M	65	40	80	360	182	160	50	900	150	600	390	350	60	18	955	372	67,5
40-160A	4	112M	65	40	80	360	182	160	50	900	150	600	390	350	60	18	955	372	67,5
40-160A	5,5	132S	65	40	80	360	182	160	50	1000	170	660	450	400	60	22	1055	388	79
40-200B	5,5	132S	65	40	100	360	210	180	50	1000	170	660	450	400	60	22	1075	416	83
40-200A	7,5	132S	65	40	100	360	210	180	50	1000	170	660	450	400	60	22	1075	416	87
40-250C	11	160M	65	40	100	360	230	225	50	1250	205	840	540	490	75	22	1310	485	159
40-250B	11	160M	65	40	100	360	230	225	50	1250	205	840	540	490	75	22	1310	485	159
40-250B	15	160M	65	40	100	360	230	225	50	1250	205	840	540	490	75	22	1310	485	169
40-250A	15	160M	65	40	100	360	230	225	50	1250	205	840	540	490	75	22	1310	485	169
40-250A	18,5	160L	65	40	100	360	230	225	50	1250	205	840	540	490	75	22	1310	485	186
50-125B	3	100L	65	50	100	360	182	160	50	900	150	600	390	350	60	18	975	373	63,5
50-125B	4	112M	65	50	100	360	182	160	50	900	150	600	390	350	60	18	985	373	68
50-125A	4	112M	65	50	100	360	182	160	50	900	150	600	390	350	60	18	985	373	68
50-125A	5,5	132S	65	50	100	360	182	160	50	1000	170	660	450	400	60	22	1078	388	79,5
50-160B	5,5	132S	65	50	100	360	210	180	50	1000	170	660	450	400	60	22	1078	421	83
50-160A	7,5	132S	65	50	100	360	210	180	50	1000	170	660	450	400	60	22	1078	421	87
50-200C	11	160M	65	50	100	360	210	200	50	1000	170	660	490	400	60	22	1210	465	156
50-200B	11	160M	65	50	100	360	210	200	50	1120	190	740	490	440	60	22	1210	465	156
50-200A	15	160M	65	50	100	360	210	200	50	1120	190	740	490	440	60	22	1210	465	166
50-250C	15	160M	65	50	100	360	230	225	50	1250	205	840	540	490	75	22	1310	486	173
50-250C	18,5	160L	65	50	100	360	230	225	50	1250	205	840	540	490	75	22	1310	486	190
50-250B	18,5	160L	65	50	100	360	230	225	50	1250	205	840	540	490	75	22	1310	486	190
50-250B	22	180M	65	50	100	360	230	225	50	1250	205	840	540	490	75	22	1358	502	226
50-250A	22	180M	65	50	100	360	230	225	50	1250	205	840	540	490	75	22	1358	502	226
50-250A	30	200L	65	50	100	360	230	225	50	1400	230	940	540	550	75	26	1383	522	277
65-125B	5,5	132S	80	65	100	360	210	180	50	1000	170	660	450	400	75	22	1081	425	80
65-125A	7,5	132S	80	65	100	360	210	180	50	1000	170	660	450	400	75	22	1081	425	84
65-160C	11	160M	80	65	100	360	210	200	50	1120	190	740	490	440	75	22	1213	465	158
65-160B	11	160M	80	65	100	360	210	200	50	1120	190	740	490	440	75	22	1213	465	158
65-160A	15	160M	80	65	100	360	210	200	50	1120	190	740	490	440	75	22	1213	465	168
65-200C	15	160M	80	65	100	360	230	225	50	1250	205	840	540	490	75	22	1313	490	172
65-200B	18,5	160L	80	65	100	360	230	225	50	1250	205	840	540	490	75	22	1313	490	189
65-200A	22	180M	80	65	100	360	230	225	50	1250	205	840	540	490	75	22	1418	502	225
65-250B	30	200L	80	65	100	470	250	250	50	1400	230	940	610	550	90	26	1523	535	299,5
65-250A	37	200L	80	65	100	360	250	250	50	1400	230	940	610	550	90	26	1523	535	318,5
80-160E	11	160M	100	80	125	360	230	225	50	1120	190	740	540	440	75	22	1343	493	167
80-160D	11	160M	100	80	125	360	230	225	50	1250	205	840	540	490	75	22	1343	493	167
80-160C	15	160M	100	80	125	360	230	225	50	1250	205	840	540	490	75	22	1343	493	177
80-160B	18,5	160L	100	80	125	360	230	225	50	1250	205	840	540	490	75	22	1343	493	194
80-160A	22	180M	100	80	125	360	230	225	50	1250	205	840	540	490	75	22	1448	502	230
80-200B	30	200L	100	80	125	470	250	250	50	1400	230	940	610	550	75	26	1593	538	296
80-200A	37	200L	100	80	125	470	250	250	50	1400	230	940	610	550	75	26	1593	538	315