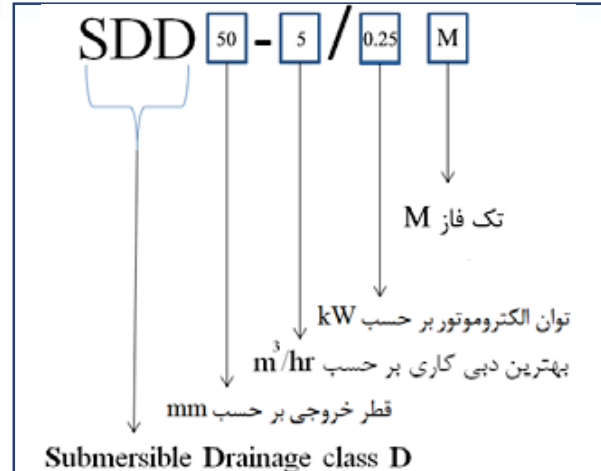




## الکتروپمپ های کف کش چدنی تک فاز مدل SDD

نحوه نام گذاری:

2900 rpm



استانداردهای اخذ شده



موارد قابل استفاده

پمپاژ آب از چاه ها

آبیاری مزارع و زه کشی

مصارف خانگی

مصارف صنعتی، عمرانی

حوضچه های پرورش آبزیان

ویژگی های طراحی

ابعاد و اندازه کوچک و وزن پایین

خروجی رزوه ای ۲ اینچی

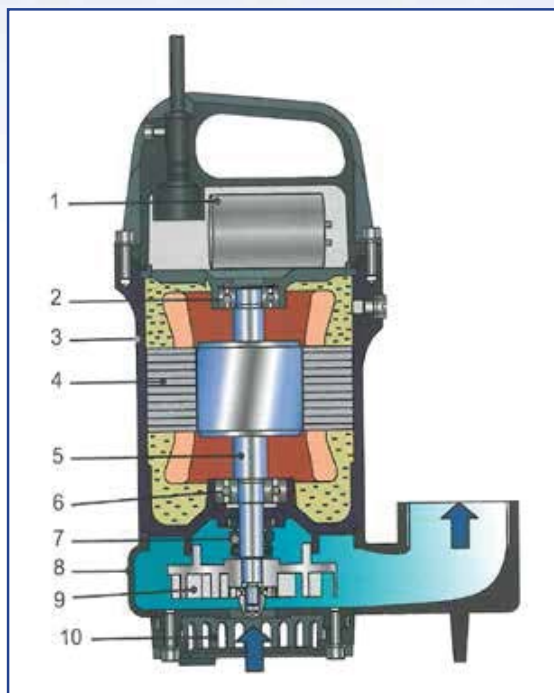
جنس پوسته و پروانه از چدن

آلودگی صوتی پایین

موتور مملو از روغن

محدوده عملکردی

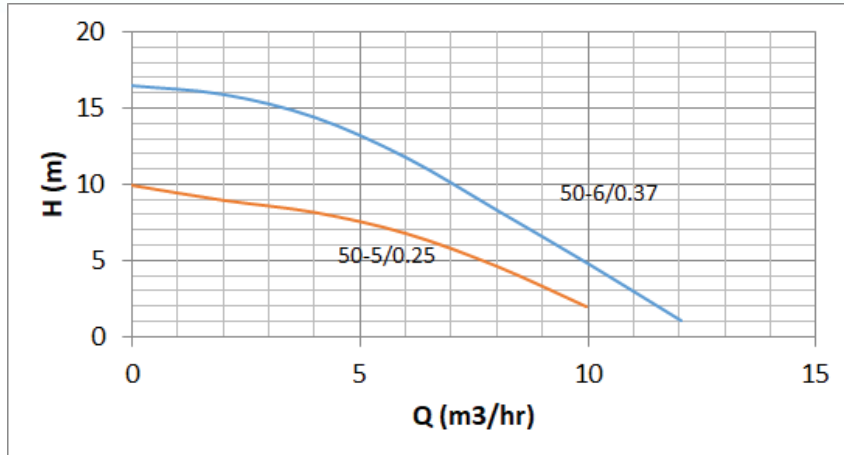
+40	بیشینه دمای سیال ورودی به پمپ ( $^{\circ}C$ )
1200	بیشینه چگالی سیال ( $kg/m^3$ )
7 mm	بیشینه قطر ذرات مجاز در سیال
50 Hz	فرکانس برق مجاز
220V AC	ولتاژ برق مجاز برای موتور تک فاز
10%	محدوده مجاز تغییر ولتاژ



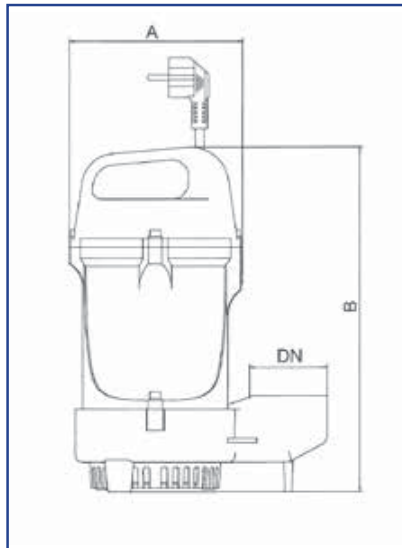
0.37	0.25	توان (kW)	
18uF/450V AC	15uF/450V AC	خازن	۱
6202-2RZ	6202-2RZ	بیرینگ بالایی	۲
چدن		کیسینگ موتور	۳
موتور مملو از روغن / 2900 rpm		موتور و دور آن	۴
استیل زنگ نزن کروم دار		شافت موتور	۵
6302-2RZ	6302-2RZ	بیرینگ پایینی	۶
استیل زنگ نزن / NBR / سیلیکون کاربید تقویت شده		سیل مکانیکی	۷
چدن		بدنه پمپ	۸
چدن		پروانه	۹
تکنوپلیمر		محفظه ورودی	۱۰

جدول و منحنی های انتخاب پمپ

Model	Motor		Q (lit/min)						
	HP	kW	0.0	33.3	66.7	100.0	133.3	166.7	200.0
Single Phase			Q (m <sup>3</sup> /hr)						
SDD 50-5/0.25 M	0.25	0.55	0.0	2.0	4.0	6.0	8.0	10.0	12.0
SDD 50-6/0.37 M	0.37	0.75	16.5	16.0	14.5	11.8	8.3	4.8	1.0
			10.0	9.0	8.2	6.8	4.6	2.0	-



جدول مشخصات ابعادی



N.W. (kg)	Dim.(mm)			Model
	DN	B	A	
11	50	310	235	SDD 50-5/0.25 M
12	50	310	235	SDD 50-6/0.37 M

اطلاعات تکمیلی

G.W. (kg)	Cable line (m)	Rate Current (A)	Power		Model
			HP	kW	
12	3*0.75-5	3	0.33	0.25	SDD 50-5/0.25 M
13	3*0.75-5	4.4	0.5	0.37	SDD 50-6/0.37 M