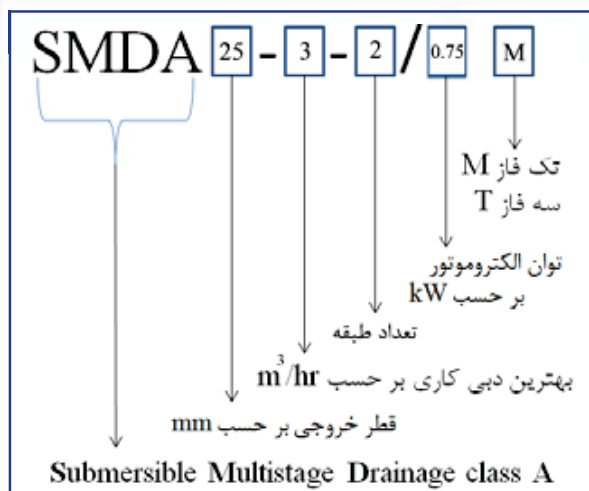


الکتروپمپ کف کش طبقاتی چدنی مدل SMDA



2900 rpm

نحوه نام گذاری:



استانداردهای اخذ شده

CE

موارد قابل استفاده

مصارف کشاورزی و آبیاری با فشار بالا

آبیاری بارانی

تامین آب از چاه های عمیق و نیمه عمیق

پرورش ماهی و آبزبان دریایی

ویژگی های طراحی

طبقاتی و قابلیت تامین فشارهای بالا

سادگی حمل و استفاده

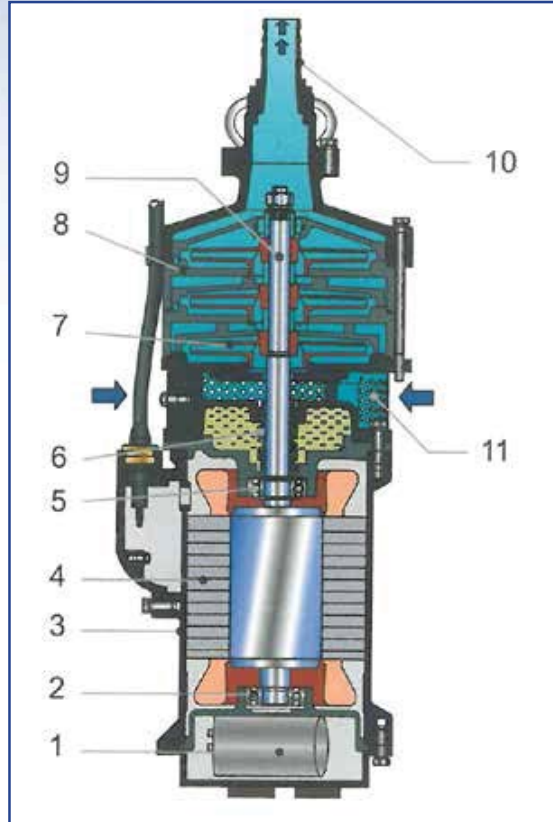
نسبت پایین حجم بدنه پمپ به فشار قابل استحصال

بیرینگ ها از نوع Angular Contact جهت بهبود زاویه تماس

محدوده عملکردی

+40	بیشینه دمای سیال ورودی به پمپ (°C)
6.5 - 8.5	محدوده PH
0.10%	بیشینه ناخالصی مجاز در سیال
0.2 mm	بیشینه قطر ذرات مجاز در سیال
50 Hz	فرکانس برق مجاز
220V AC	ولتاژ برق مجاز برای موتور تک فاز
380V AC	ولتاژ برق مجاز برای موتور سه فاز
10%	محدوده مجاز تغییر ولتاژ

شماتیک پمپ و قطعات تشکیل دهنده



7.5	5.5	3	2.2	1.8	1.5	1.1	0.75	توان (kW)	
-	-	-	60 uF/450V AC	50 uF/450V AC	35 uF/450V AC	25 uF/450V AC	25 uF/450V AC	خازن	۱
7307AC	7307AC	7204B-2RS	7204B-2RS	7204B-2RS	7203B-2RS	7203B-2RS	6203-2RZ	بیرینگ پایینی	۲
چدن								کیسینگ موتور	۳
موتور خشک / 2900rpm								موتور و دور آن	۴
6307-2RZ	6307-2RZ	6204-2RZ	6204-2RZ	6204-2RZ	6203-2RZ	6302-2RZ	6203-2RZ	بیرینگ بالایی	۵
سیلیکون کاربید / تنگستن کاربید		سرامیک / گرافیت / سیلیکون کاربید						سیل مکانیکی	۶
آلومینیوم / چدن								پروانه	۷
چدن								کیسینگ پمپ	۸
استیل								شافت موتور	۹
چدن								خروجی	۱۰
استیل								محفظه فیلتر	۱۱



Model		Motor	
Single Phase	Three Phase	HP	kW
SMDA 25-3-2/0.75 M	SMDA 25-3-2/0.75 T	1.0	0.8
SMDA 25-4-3/1.1 M	SMDA 25-4-3/1.1 T	1.5	1.1
SMDA 25-4-4/1.5 M	SMDA 25-4-4/1.5 T	2.0	1.5
SMDA 25-4-5/1.8 M	SMDA 25-4-5/1.8 T	2.4	1.8
SMDA 25-3-6/2.2 M	SMDA 25-3-6/2.2 T	3.0	2.2
-	SMDA 25-3-7/3 T	4.0	3.0

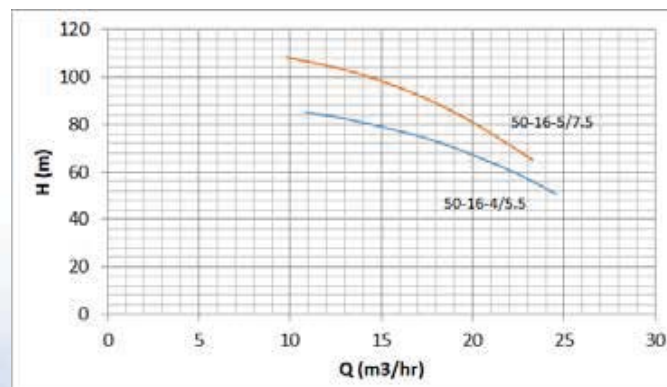
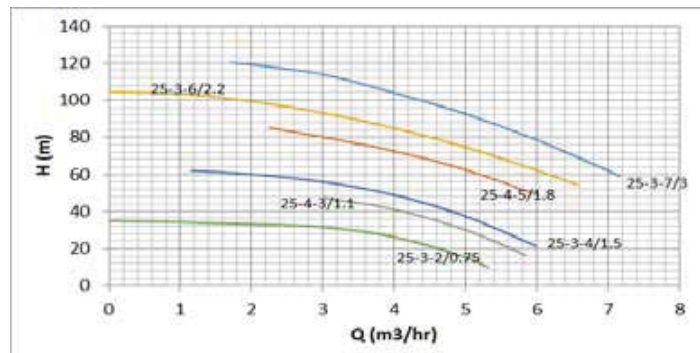
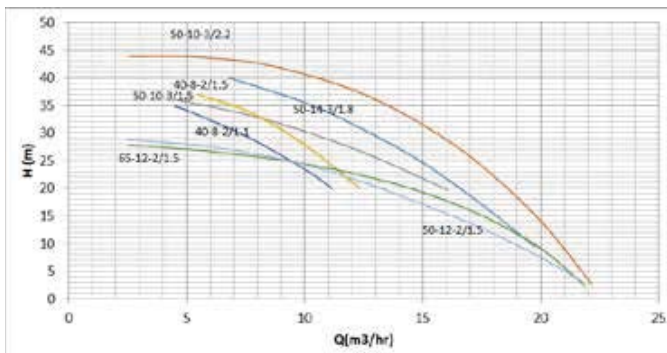
Q (lit/min)								
0.0	16.7	33.3	50.0	66.7	83.3	100.0	116.7	
Q (m ³ /hr)								
0.0	1.0	2.0	3.0	4.0	5.0	6.0	7.0	
34.7	34.1	33.0	31.5	26.1	15.3	9.8	-	-
53.4	-	-	47.3	40.9	29.8	-	-	-
65.1	-	60.0	55.9	48.9	37.5	-	-	-
90.1	-	-	80.3	72.6	62.5	48.0	-	-
104.3	103.2	99.1	92.9	84.7	74.4	62.0	-	-
122.5	-	118.9	112.8	104.0	92.5	78.4	61.6	-

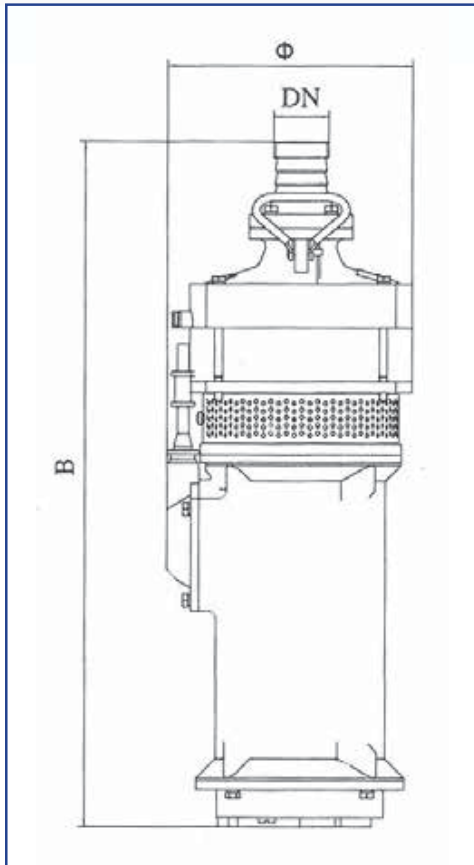
Model		Motor	
Single Phase	Three Phase	HP	kW
SMDA 50-12-2/1.5 M	SMDA 50-12-2/1.5 T	2.0	1.5
SMDA 65-12-2/1.5 M	SMDA 65-12-2/1.5 T	1.5	1.5
SMDA 40-8-2/1.1 M	SMDA 40-8-2/1.1 T	1.5	1.1
SMDA 40-8-2/1.5 M	SMDA 40-8-2/1.5 T	2.0	1.5
SMDA 50-10-3/1.5 M	SMDA 50-10-3/1.5 T	3.0	1.5
SMDA 50-14-3/1.8 M	SMDA 50-14-3/1.8 T	2.4	1.8
SMDA 50-10-3/2.2 M	SMDA 50-10-3/2.2 T	3.0	2.2

Q (lit/min)								
0.0	41.7	83.3	125.0	166.7	208.3	250.0	291.7	333.3
Q (m ³ /hr)								
0.0	2.5	5.0	7.5	10.0	12.5	15.0	17.5	20.0
28.8	28.8	28.0	26.5	24.2	21.0	17.1	12.5	7.3
27.9	27.8	27.1	26.0	24.4	22.2	19.2	14.8	8.8
38.4	-	34.1	29.2	23.3	-	-	-	-
40.0	-	36.9	33.9	27.6	-	-	-	-
37.4	-	35.7	33.3	30.2	26.4	21.7	-	-
43.1	-	-	-	35.5	30.4	24.6	16.9	-
44.0	43.9	43.9	42.9	40.6	37.0	31.5	24.3	13.8

Model		Motor	
Three Phase		HP	kW
SMDA 50-16-4/5.5 T		7.5	5.5
SMDA 50-16-5/7.5 T		10	7.5

Q (lit/min)						
0.0	166.7	208.3	250.0	291.7	333.3	375.0
Q (m ³ /hr)						
0	10	12.5	15	17.5	20	22.5
88.2	85.2	83.1	79.1	74.0	67.3	58.7
110.1	108.0	104.0	98.5	90.6	81.1	68.9





N.W. (kg)	Dim.(mm)			Model
	DN	B	φ	
22	25	488	192	SMDA 25-3-2/0.75 M
25	25	520	192	SMDA 25-4-3/1.1 M
25	40	475	200	SMDA 40-8-2/1.1 M
30	25	595	192	SMDA 25-3-4/1.5 M
28	40	520	200	SMDA 40-8-2/1.5 M
28	50	510	200	SMDA 50-12-2/1.5 M
30	50	555	200	SMDA 50-10-3/1.5 M
29	65	515	200	SMDA 65-12-2/1.5 M
37	25	667	195	SMDA 25-4-5/1.8 M
34	50	590	200	SMDA 50-14-3/1.8 M
41	25	735	195	SMDA 25-3-6/2.2 M
36	50	630	200	SMDA 50-10-3/2.2 M
20	25	470	192	SMDA 25-3-2/0.75 T
24	25	512	192	SMDA 25-4-3/1.1 T
255	40	470	200	SMDA 40-8-2/1.1 T
27	25	545	192	SMDA 25-3-4/1.5 T
26	40	470	200	SMDA 40-8-2/1.5 T
26	50	470	200	SMDA 50-12-2/1.5 T
28	50	505	199	SMDA 50-10-3/1.5 T
25	65	465	200	SMDA 65-12-2/1.5 T
33	25	630	195	SMDA 25-4-5/1.8 T
32	50	550	200	SMDA 50-14-3/1.8 T
36	25	660	195	SMDA 25-3-6/2.2 T
32	50	550	200	SMDA 50-10-3/2.2 T
42	25	731	195	SMDA 25-3-7/3 T
82	50	750	230	SMDA 50-16-4/5.5 T
95	50	825	230	SMDA 50-16-5/7.5 T



G.W. (kg)	Cable line (m)	Rate Current (A)	Power		Model
			HP	kW	
24	3*0.75-15	5.2	1	0.75	SMDA 25-3-2/0.75 M
27	3*1-15	7.3	1.5	1.1	SMDA 25-4-3/1.1 M
27	3*1-15				SMDA 40-8-2/1.1 M
32	3*1-18	9.5	2	1.5	SMDA 25-3-4/1.5 M
30	3*1-18				SMDA 40-8-2/1.5 M
30	3*1-18				SMDA 50-12-2/1.5 M
33	3*1-18				SMDA 50-10-3/1.5 M
30	3*1-18				SMDA 65-12-2/1.5 M
41	3*2-15	11.4	2.5	1.8	SMDA 25-4-5/1.8 M
38	3*2-15				SMDA 50-14-3/1.8 M
45	3*2-15	13.8	3	2.2	SMDA 25-3-6/2.2 M
40	3*2-15				SMDA 50-10-3/2.2 M
22	4*0.75-15	2	1	0.75	SMDA 25-3-2/0.75 T
25	4*0.75-15	2.7	1.5	1.1	SMDA 25-4-3/1.1 T
24	4*0.75-15				SMDA 40-8-2/1.1 T
29	4*1-18	3.6	2	1.5	SMDA 25-3-4/1.5 T
27	4*1-18				SMDA 40-8-2/1.5 T
28	4*1-18				SMDA 50-12-2/1.5 T
30	4*1-18				SMDA 50-10-3/1.5 T
26	4*1-18				SMDA 65-12-2/1.5 T
37	4*1-15	4.3	2.5	1.8	SMDA 25-4-5/1.8 T
36	4*1-15				SMDA 50-14-3/1.8 T
40	4*1-15	5.1	3	2.2	SMDA 25-3-6/2.2 T
36	4*1-15				SMDA 50-10-3/2.2 T
46	3*1.5+1*1-15	6.7	4	3	SMDA 25-3-7/3 T
91	3*1.5+1*1	12.6	7.5	5.5	SMDA 50-16-4/5.5 T
105	3*2.5+1*1.5-30	16.8	10	7.5	SMDA 50-16-5/7.5 T