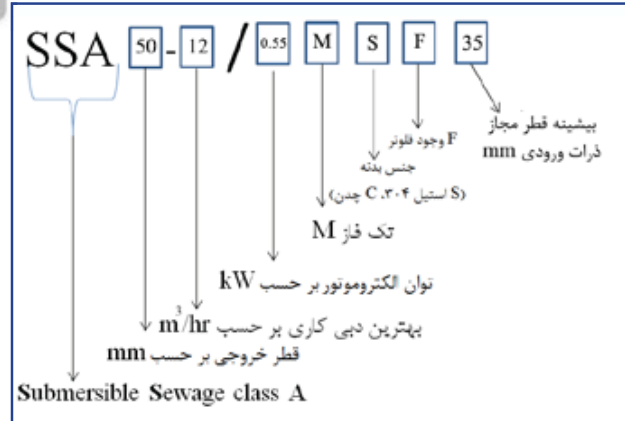




الکتروپمپ های لیجن کش استیل/چدنی تک فاز پروانه ورتکس مدل SSA

2900 rpm

نحوه نام گذاری:



استانداردهای اخذ شده



موارد قابل استفاده

آبیاری و زه کشی مزارع و باغات

استحصال آب از چاهها

مصارف خانگی، صنعتی و ساختمانی

پرورش ماهی و آبزیان دریایی

محدوده عملکردی

+40	بیشینه دمای سیال ورودی به پمپ
4-10	محدوده PH
50 mm	بیشینه قطر ذرات مجاز در سیال
50 Hz	فرکانس برق مجاز
10%	محدوده مجاز تغییر ولتاژ

ویژگی های طراحی

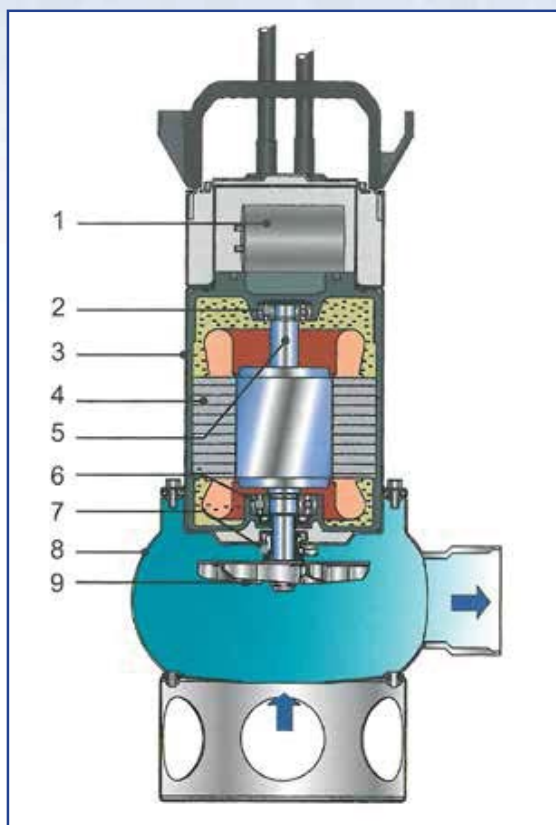
وزن کم و ابعاد کوچک

مقاومت بالای اجزای خارجی پمپ در برابر خوردگی بعلت استفاده از استیل زنگ نزن

پروانه از نوع ورتکس جهت تسهیل عبور ذرات با قطر بالاتر

دارای فلوتر

شماتیک پمپ و قطعات تشکیل دهنده



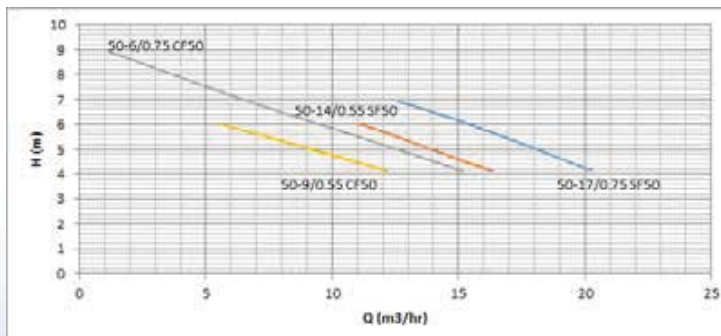
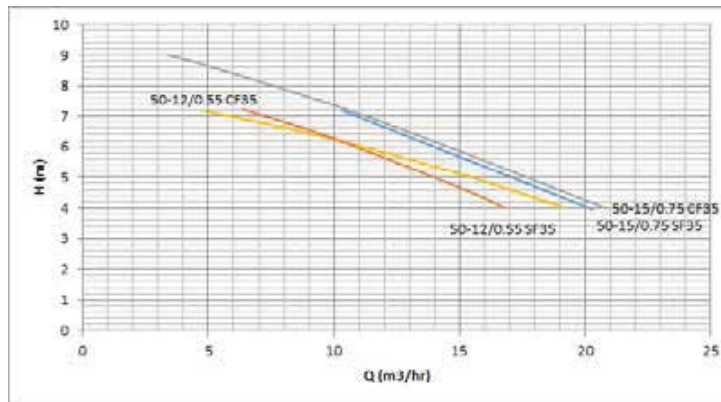
0.75	0.55	توان (kW)	
25uF/450V AC	20uF/450V AC	خازن	۱
6201-2RZ	6201-2RZ	بیرینگ بالایی	۲
استیل		کیسینگ موتور	۳
موتور مملو از روغن / 2900rpm		موتور و دور آن	۴
استیل ۳۱۶		شافت موتور	۵
6203-2RZ	6203-2RZ	بیرینگ پایینی	۶
NBR / آلومینا سرامیک / گرافیت هات پرس	NBR / آلومینا سرامیک / گرافیت هات پرس	سیل مکانیکی	۷
استیل یا چدن		کیسینگ پمپ	۸
استیل		پروانه	۹

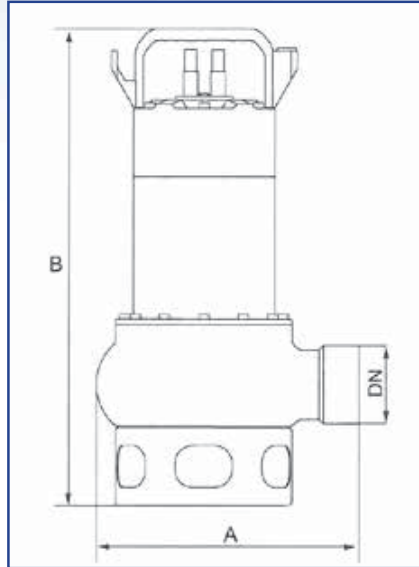


جداول و منجني هاي انتخاب پمپ

Model	Motor		Head (m)	Q (lit/min)				
	HP	kW		0.0	83.3	166.7	250.0	333.3
SSA 50-12/0.55 M SF35	0.75	0.55	Head (m)	Q (m ³ /hr)				
SSA 50-12/0.55 M CF35	0.75	0.55		0.0	5.0	10.0	15.0	20.0
SSA 50-15/0.75 M SF35	1.0	0.75		8.9	-	6.3	4.7	-
SSA 50-15/0.75 M CF35	1.0	0.75		8.0	7.1	6.2	5.1	-
				10.7	-	7.2	5.7	4.0
			9.8	-	7.3	5.9	4.3	

Model	Motor		Head (m)	Q (lit/min)								
	HP	kW		0.0	41.7	83.3	125.0	166.7	208.3	250.0	291.7	333.3
SSA 50-9/0.55 M CF50	0.75	0.55	Head (m)	Q (m ³ /hr)								
SSA 50-6/0.75 M CF50	1.0	0.75		0.0	2.5	5.0	7.5	10.0	12.5	15.0	17.5	20.0
SSA 50-14/0.55 M SF50	0.75	0.55		7.6	-	-	5.5	4.8	-	-	-	-
SSA 50-17/0.75 M SF50	1.0	0.75		9.3	8.4	7.5	6.6	5.8	5.0	4.2	-	-
				8.4	-	-	-	-	5.5	4.6	-	-
			9.9	-	-	-	-	-	6.9	6.2	5.2	4.2





"N.W. (kg)"	Dim.(mm)			
	DN	B	A	Model
9.5	50	430	220	SSA 50-14/0.55 M SF50
12.5	50	435	258	SSA 50-9/0.55 M CF50
9.5	50	430	220	SSA 50-17/0.75 M SF50
10.5	50	435	258	SSA 50-6/0.75 M CF50
9.5	50	400	210	SSA 50-12/0.55 M SF35
10.5	50	405	248	SSA 50-12/0.55 M CF35
10	50	400	220	SSA 50-15/0.75 M SF35
13	50	405	248	SSA 50-15/0.75 M CF35

G.W. (kg)	Cable Line (m)	Solids Passage (mm)	Rate Current	Power		Model
				HP	kW	
10.5	3*1.0-5	50	4.2	0.75	0.55	SSA 50-14/0.55 M SF50
13.5	3*1.0-5	50	4.2	0.75	0.55	SSA 50-9/0.55 M CF50
10.5	3*1.0-5	50	5.2	1	0.75	SSA 50-17/0.75 M SF50
11.5	3*1.0-5	50	5.2	1	0.75	SSA 50-6/0.75 M CF50
10.5	3*1.0-5	35	4.2	0.75	0.55	SSA 50-12/0.55 M SF35
11.5	3*1.0-5	35	4.2	0.75	0.55	SSA 50-12/0.55 M CF35
11	3*1.0-5	35	5.2	1	0.75	SSA 50-15/0.75 M SF35
14	3*1.0-5	35	5.2	1	0.75	SSA 50-15/0.75 M CF35