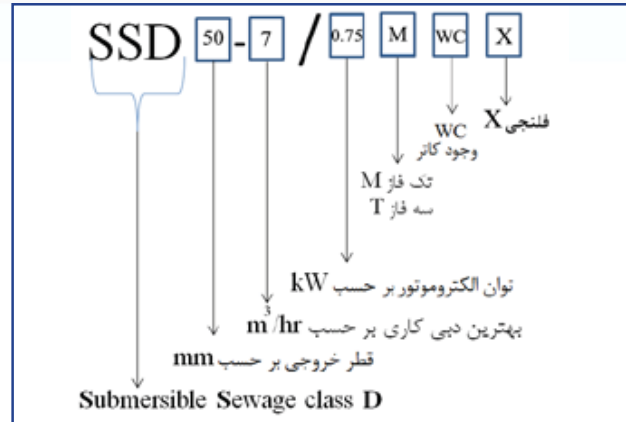




2900 rpm

## الکتروپمپ های لجن کش چدنی خرد کن دار مدل SSD

نحوه نام گذاری:



استانداردهای اخذ شده



موارد قابل استفاده

پمپاژ فاضلاب خانگی

پمپاژ آب های آلوده

مصارف آبی پروری

ویژگی های طراحی

پروانه از نوع نیمه باز

جنس بدنه پمپ و براکت موتور از چدن

جنس پروانه از چدن داکتیل

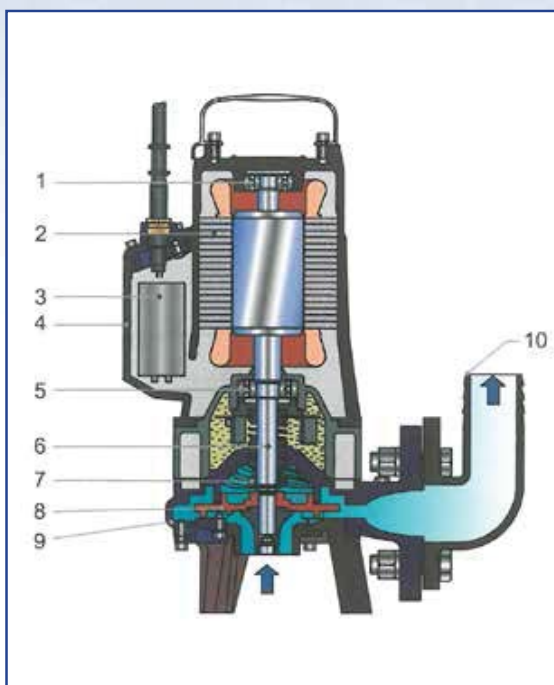
استفاده از مکانیکال سیل دوپل

دارای کاتر

محدوده عملکردی

4 - 10	محدوده PH
1200	بیشینه چگالی سیال ( $kg/m^3$ )
50 Hz	فرکانس برق مجاز
220V AC	ولتاژ برق مجاز برای موتور تک فاز
380V AC	ولتاژ برق مجاز برای موتور سه فاز
10%	محدوده مجاز تغییر ولتاژ

شماتیک پمپ و قطعات تشکیل دهنده

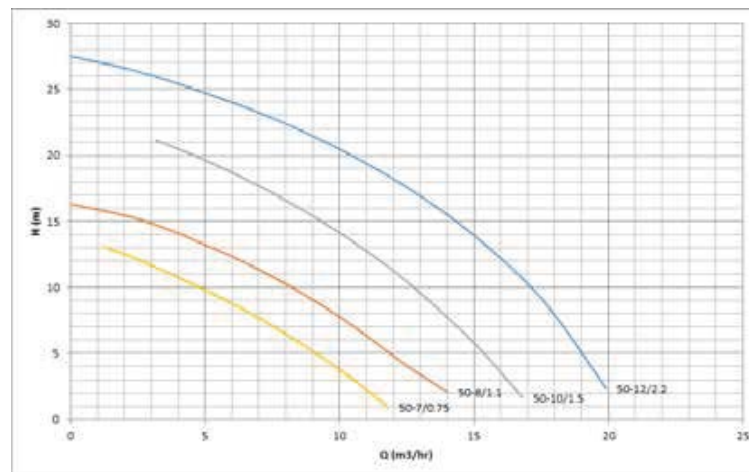


2.2	1.5	1.1	0.75	توان (kW)	
6204-2RZ	6302-2RZ	6204-2RZ	6302-2RZ	بیرینگ بالایی	۱
2900rpm / موتور خشک				موتور و دور آن	۲
-	-	20uF/450V AC	25uF/450V AC	خازن (فقط برای تک فاز)	۳
چدن				کیسینگ موتور	۴
6205-2RZ	6205-2RZ	6304-2RZ	6304-2RZ	بیرینگ پایینی	۵
استیل زنگ نزن				شافت موتور	۶
گرافیت / سیلیکون کاربید / NBR				سیل مکانیکی	۷
چدن داکتیل				پروانه	۸
چدن				کیسینگ پمپ	۹
چدن				خروجی	۱۰

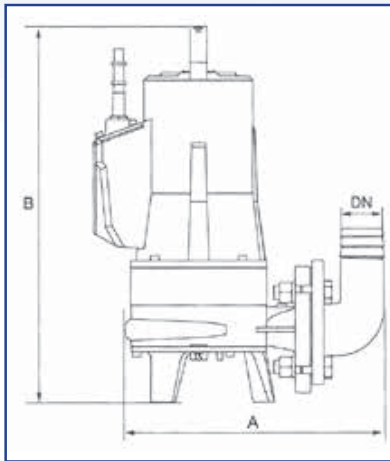


Model		Motor	
Single Phase	Three Phase	HP	kW
SSD 50-7/0.75 M WC	SSD 50-7/0.75 T WC	1.0	0.75
SSD 50-8/1.1 M WC	SSD 50-8/1.1 T WC	1.5	1.1
-	SSD 50-10/1.5 T WC	2.0	1.5
-	SSD 50-12/2.2 T WC	3.0	2.2

Q (lit/min)								
0.0	41.7	83.3	125.0	166.7	208.3	250.0	291.7	333.3
Q (m3/hr)								
0.0	2.5	5.0	7.5	10.0	12.5	15.0	17.5	20.0
13.6	12.1	9.8	7.1	3.8	-	-	-	-
16.3	15.1	13.2	10.8	7.7	4.1	-	-	-
22.1	-	19.7	17.2	14.2	10.5	5.8	-	-
27.5	26.4	24.7	22.8	20.4	17.5	13.9	9.0	2.4



جدول مشخصات ابعادی



N.W. (kg)	Dim.(mm)			Model
	DN	B	A	
32	50	442	349	SSD 50-7/0.75 M WC X
33	50	442	349	SSD 50-8/1.1 M WC X
28	50	408	314	SSD 50-7/0.75 T WC X
31	50	429	314	SSD 50-8/1.1 T WC X
40	50	509	331	SSD 50-10/1.5 T WC X
43	50	509	331	SSD 50-12/2.2 T WC X

اطلاعات تکمیلی

G.W. (kg)	Cable line (m)	Rate Current (A)	Power		Model
			HP	kW	
35	3*0.75-8	5.2	1	0.75	SSD 50-7/0.75 M WC X
36	3*1-8	7.3	1.5	1.1	SSD 50-8/1.1 M WC X
31	4*0.75-8	2	1	0.75	SSD 50-7/0.75 T WC X
34	4*0.75-8	2.7	1.5	1.1	SSD 50-8/1.1 T WC X
44	4*1-8	3.6	2	1.5	SSD 50-10/1.5 T WC X
47	4*1-8	5.1	3	2.2	SSD 50-12/2.2 T WC X