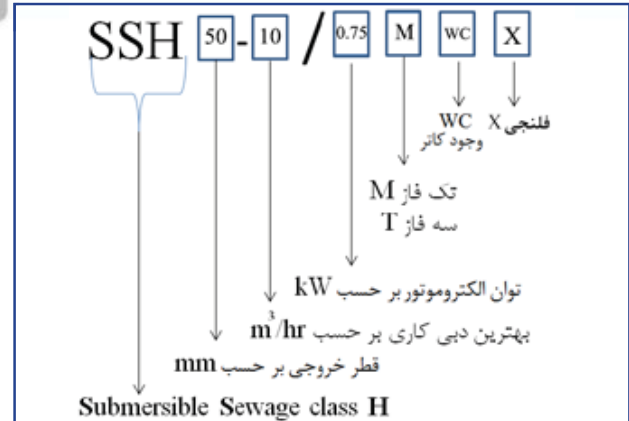




الکتروپمپ های لجن کش چدنی خرد کن دار مدل SSH

2900 rpm

نحوه نام گذاری:



استانداردهای اخذ شده

CE

موارد قابل استفاده

پمپاژ سیالات با ناخالصی بالا (سیال حاوی فیبرهای کوچک، تکه های کاغذ، گل، شن و ...)

آبیاری مزارع و باغات

مصارف صنعتی، ساختمانی و کشاورزی

ویژگی های طراحی

جنس بدنه پمپ و براکت موتور از چدن

جنس پروانه از چدن داکتیل

دارای کاتر (جنس کاتر از چدن داکتیل)

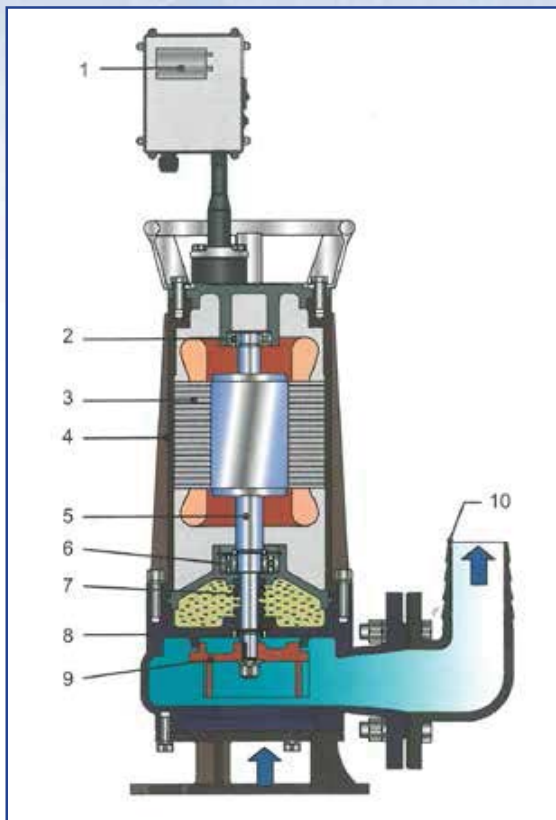
استفاده از مکانیکال سیل دوپل

مجهز به جعبه کنترل و محافظ حرارتی برای مدل های تکفاز

محدوده عملکردی

+40	بیشینه دمای سیال ورودی به پمپ ($^{\circ}C$)
4-10	محدوده PH
1200	بیشینه چگالی سیال (kg/m^3)
50 Hz	فرکانس برق مجاز
220V AC	ولتاژ برق مجاز برای موتور تک فاز
380V AC	ولتاژ برق مجاز برای موتور سه فاز
10%	محدوده مجاز تغییر ولتاژ

شماتیک پمپ و قطعات تشکیل دهنده



7.5 (Three-phase) (380V/415V)	5 (Three-phase) (380V/415V)	4 (Three-phase) (380V/415V)	3 (Three-phase) (380V/415V)	2.2 (Three-phase) (380V/415V)	1.5 (Three-phase) (380V/415V)	1.1 (Three-phase) (380V/415V)	0.75 Three- Phase	2.2 Single- Phase	1.5 Single- Phase	1.1 Single- Phase	0.75 Single- Phase	توان (kW)	
-	-	-	-	-	-	-	-	25μF/450V.AC	25μF/450V.AC	45μF/450V.AC	40μF/450V.AC	خازن (فقط برای تک فاز)	۱
6206-2RZ	6206-2RZ	6205-2RZ	6205-2RZ	6204-2RZ	6204-2RZ	6202-2RZ	6202-2RZ	6204-2RZ	6204-2RZ	6202-2RZ	6202-2RZ	بیرینگ بالایی	۲
موتور خشک / 2900rpm												موتور و دور آن	۳
چدن												کیسینگ موتور	۴
استیل زنگ نزن												شافت موتور	۵
6207-2RS	6207-2RS	6206-2RS	6206-2RS	6205-2RS	6205-2RS	6304-2RS	6204-2RS	6205-2RS	6205-2RS	6304-2RS	6204-2RS	بیرینگ پایینی	۶
گرافیت هات پرس شده / گرافیت فشرده / تنگستن کاربید												سیل مکانیکی	۷
چدن												کیسینگ پمپ	۸
چدن داکتیل												پروانه	۹
چدن												خروجی	۱۰

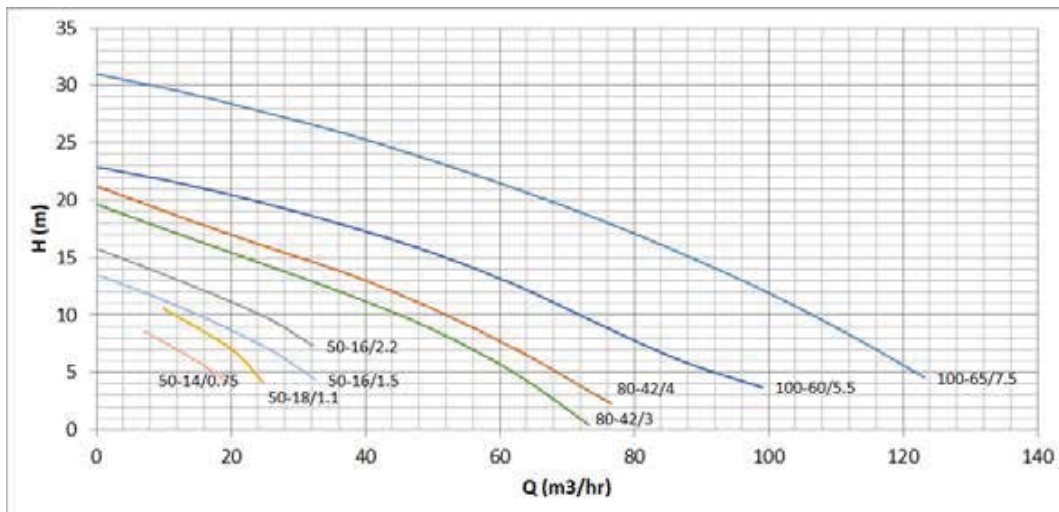


Model		Motor	
		HP	kW
-	SSH 80-42/3 T WC	4.0	3.0
-	SSH 80-42/4 T WC	5.5	4.0
-	SSH 100-60/5.5 T WC	7.5	5.5
-	SSH 100-65/7.5 T WC	10.0	7.5

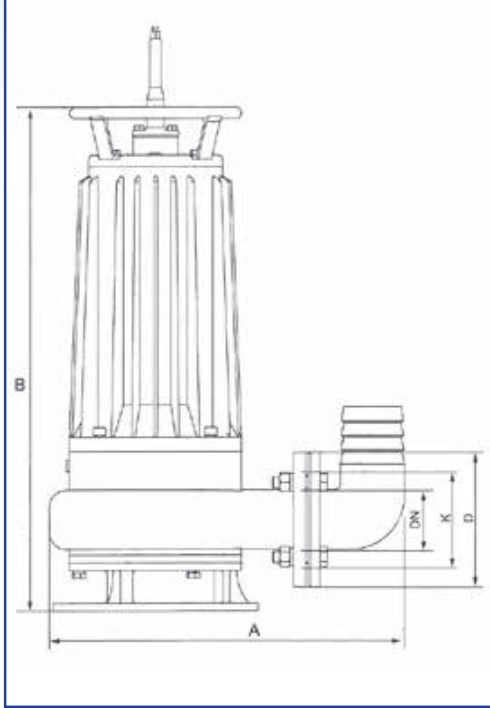
Head (m)	Q (lit/min)									
	0.0	208.3	416.7	625.0	833.3	1041.7	1250.0	1458.3	1666.7	1875.0
	Q (m3/hr)									
0.0	12.5	25.0	37.5	50.0	62.5	75.0	87.5	100.0	112.5	-
19.7	17.1	14.4	11.8	8.7	4.9	-	-	-	-	-
21.2	18.6	16.0	13.5	10.5	6.9	2.8	-	-	-	-
22.9	21.5	19.7	17.7	15.4	12.5	9.2	6.0	3.7	-	-
31.0	29.5	27.6	25.8	23.4	21.0	18.2	15.2	11.9	8.1	-

Model		Motor	
Single Phase	Three Phase	HP	kW
SSH 50-14/0.75 M WC	SSH 50-14/0.75 T WC	1.0	0.75
SSH 50-18/1.1 M WC	SSH 50-18/1.1 T WC	1.5	1.1
SSH 50-16/1.5 M WC	SSH 50-16/1.5 T WC	2.0	1.5
SSH 50-16/2.2 M WC	SSH 50-16/2.2 T WC	2.9	2.2

Head (m)	Q (lit/min)								
	0.0	66.7	133.3	200.0	266.7	333.3	400.0	466.7	533.3
	Q (m3/hr)								
0.0	4.0	8.0	12.0	16.0	20.0	24.0	28.0	32.0	-
10.8	-	8.1	7.0	5.6	4.0	-	-	-	-
13.0	-	-	9.9	8.5	7.0	4.7	-	-	-
13.5	12.6	11.8	10.6	9.7	8.8	7.3	6.1	4.6	-
15.8	14.9	14.0	13.1	12.0	11.1	10.0	8.9	7.3	-



جدول مشخصات ابعادی



"N.W. (kg)"	Dim.(mm)						Model
	n-d	K	D	DN	B	A	
30	4-φ14	110	140	50	424	305	SSH 50-14/0.75 T WC X
32		110	140	50	457	310	SSH 50-18/1.1 T WC X
40		110	140	50	493	373	SSH 50-16/1.5 T WC X
46		110	140	50	523	373	SSH 50-16/2.2 T WC X
68	4-φ19	150	190	80	580	441	SSH 80-42/3 T WC X
75		150	190	80	600	441	SSH 80-42/4 T WC X
106		170	210	100	673	491	SSH 100-60/5.5 T WC X
115		170	210	100	703	491	SSH 100-65/7.5 T WC X
33	4-φ14	110	140	50	449	305	SSH 50-14/0.75 M WC X
37		110	140	50	472	310	SSH 50-18/1.1 M WC X
43		110	140	50	493	373	SSH 50-16/1.5 M WC X
50		110	140	50	543	373	SSH 50-16/2.2 M WC X

اطلاعات تکمیلی

G.W. (kg)	Cable line (m)	Solides Passage (mm)	Rate Current (A)	Power		Model
				HP	kW	
33	4*1-10	20	2	1	0.75	SSH 50-14/0.75 T WC X
35	4*1-10	20	2.7	1.5	1.1	SSH 50-18/1.1 T WC X
44	4*1.5-10	25	3.6	2.2	1.5	SSH 50-16/1.5 T WC X
50	4*1.5-10	25	5.1	3	2.2	SSH 50-16/2.2 T WC X
73	4*1.5-10	30	6.7	4	3	SSH 80-42/3 T WC X
80	4*1.5-10	30	8.8	5.5	4	SSH 80-42/4 T WC X
116	4*2.5-10	30	11.7	7.5	5.5	SSH 100-60/5.5 T WC X
125	4*2.5-10	35	15.7	10	7.5	SSH 100-65/7.5 T WC X
37	4*1-9	20	5.2	1	0.75	SSH 50-14/0.75 M WC X
41	4*1-9	20	7.3	1.5	1.1	SSH 50-18/1.1 M WC X
47	4*1.5-9	25	9.5	2.2	1.5	SSH 50-16/1.5 M WC X
55	4*1-10	25	13.8	3	2.2	SSH 50-16/2.2 M WC X