
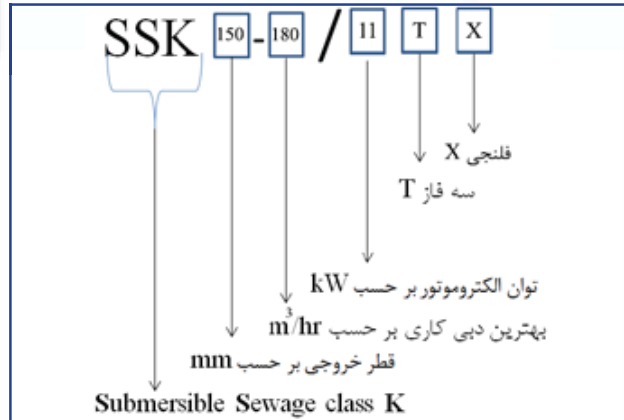




1450 rpm

## الکتروپمپ های لجن کش چدنی مدل SSK

نحوه نام گذاری: 



### استانداردهای اخذ شده



### موارد قابل استفاده

پمپاژ سیالات با ذرات ریز (فیبرهای کوچک، تکه های ریز کاغذ، آب گل آلود و ...)

استحصال آب از چاهها

مصارف خانگی، صنعتی و ساختمانی

پرورش ماهی و آبزیان دریایی

امور زیست محیطی

آبیاری و زه کشی مزارع و باغات

### محدوده عملکردی

+40	بیشینه دمای سیال ورودی به پمپ (°C)
4-10	محدوده PH
1200	بیشینه چگالی سیال (kg/m <sup>3</sup> )
50 Hz	فرکانس برق مجاز
220V AC	ولتاژ برق مجاز برای موتور تک فاز
380V AC	ولتاژ برق مجاز برای موتور سه فاز
10%	محدوده مجاز تغییر ولتاژ

### ویژگی های طراحی

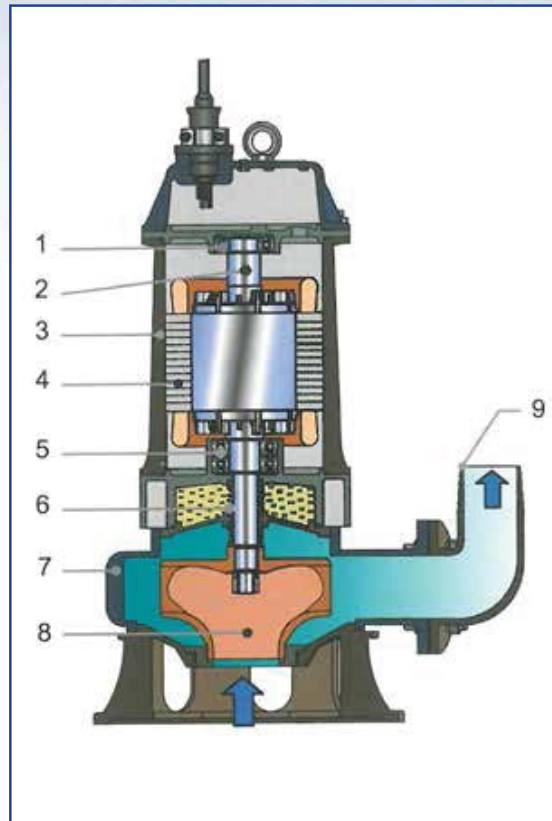
پروانه از نوع دو کاناله

مناسب برای دبی های بالا

استفاده از مکانیکال سیل دوپل

مقاومت بالای قطعات چدنی در برابر سایش

شماتیک پمپ و قطعات تشکیل دهنده



22(380V/50HZ)	18.5(380V/50HZ)	15(380V/50HZ)	11(380V/50HZ)	توان (kW)	
6310-2RZ	6310-2RZ	6309-2RZ	6309-2RZ	بیرینگ بالایی	۱
استیل زنگ نزن کروم دار/1450 rpm				موتور و دور آن	۲
چدن				کیسینگ موتور	۳
موتور خشک شناور				شافت موتور	۴
6311-2RZ	6311-2RZ	6310-2RZ	6310-2RZ	بیرینگ پایینی	۵
گرافیت هات پرس شده / گرافیت فشرده / تنگستن کاربید / آلومینا سرامیک				سیل مکانیکی	۶
چدن				کیسینگ پمپ	۷
چدن				پروانه	۸
چدن				خروجی	۹



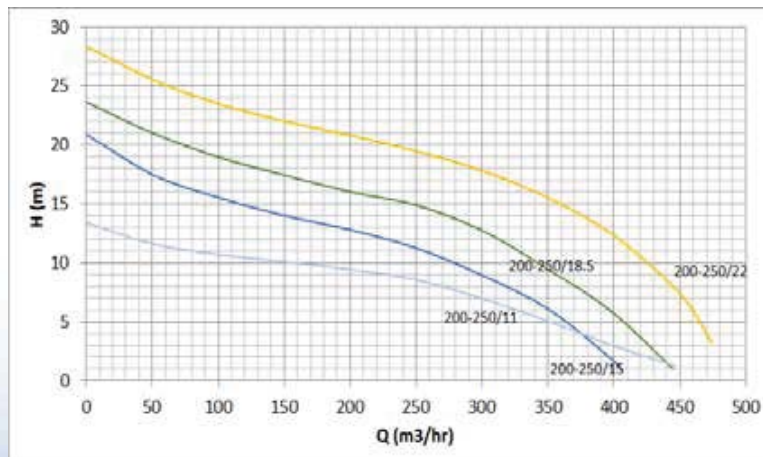
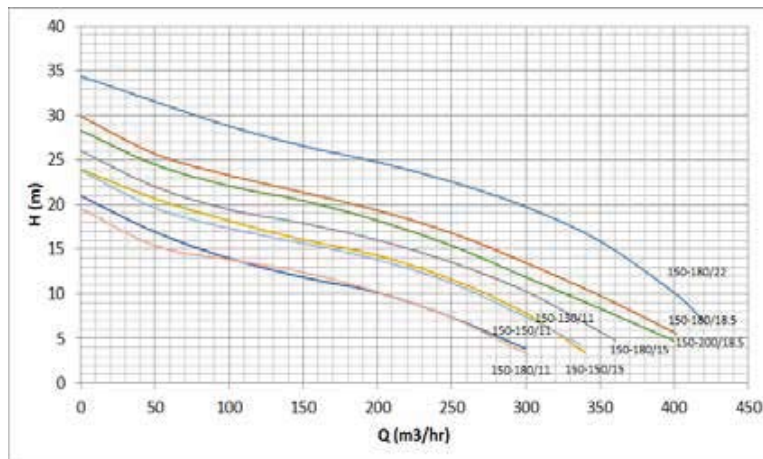
جداول و منحنی های انتخاب پمپ

Model		Motor	
Single Phase	Three Phase	HP	kW
-	SSK 150-180/11 T	15.0	11.0
-	SSK 150-150/11 T	15.0	11.0
-	SSK 150-130/11 T	15.0	11.0
-	SSK 150-150/15 T	20.0	15.0
-	SSK 150-180/15 T	20.0	15.0
-	SSK 150-200/18.5 T	25.0	18.5
-	SSK 150-180/18.5 T	25.0	18.5
-	SSK 150-180/22 T	30.0	22.0

Q (lit/min)									
0.0	833.3	1666.7	2500.0	3333.3	4166.7	5000.0	5833.3	6666.7	
Q (m3/hr)									
0.0	50.0	100.0	150.0	200.0	250.0	300.0	350.0	400.0	
19.6	15.4	13.9	12.5	10.2	7.4	3.4	-	-	
20.9	16.9	14.0	11.9	10.1	7.4	3.9	-	-	
23.8	19.6	17.3	15.6	13.8	11.2	7.4	-	-	
23.9	20.6	18.2	16.0	14.3	11.6	7.9	-	-	
26.0	22.0	19.4	17.9	16.0	13.5	10.3	5.9	-	
28.3	24.5	22.1	20.4	18.2	15.3	11.9	8.4	4.8	
29.9	25.7	23.3	21.3	19.3	16.8	13.5	9.8	5.7	
34.4	31.6	28.8	26.6	24.8	22.5	19.7	15.8	10.0	

Model		Motor	
Single Phase	Three Phase	HP	kW
-	SSK 200-250/11 T	15.0	11.0
-	SSK 200-250/15 T	20.0	15.0
-	SSK 200-250/18.5 T	25.0	18.5
-	SSK 200-250/22 T	30.0	22.0

Q (lit/min)										
0.0	833.3	1666.7	2500.0	3333.3	4166.7	5000.0	5833.3	6666.7	7500.0	
Q (m3/hr)										
0.0	50.0	100.0	150.0	200.0	250.0	300.0	350.0	400.0	450.0	
13.4	11.6	10.7	10.1	9.4	8.6	7.0	5.0	2.9	-	
20.9	17.4	15.5	14.0	12.8	11.2	8.9	6.0	1.7	-	
23.6	21.0	18.9	17.4	16.0	14.9	12.7	9.4	5.8	-	
28.4	25.5	23.5	22.1	20.9	19.5	17.9	15.5	12.4	7.4	

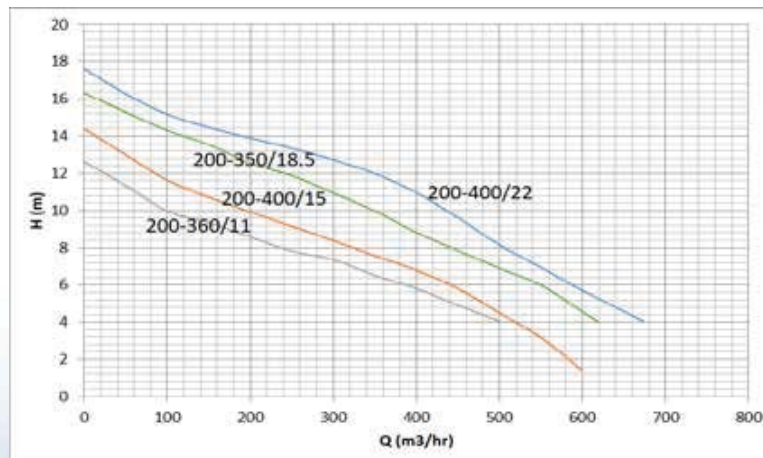
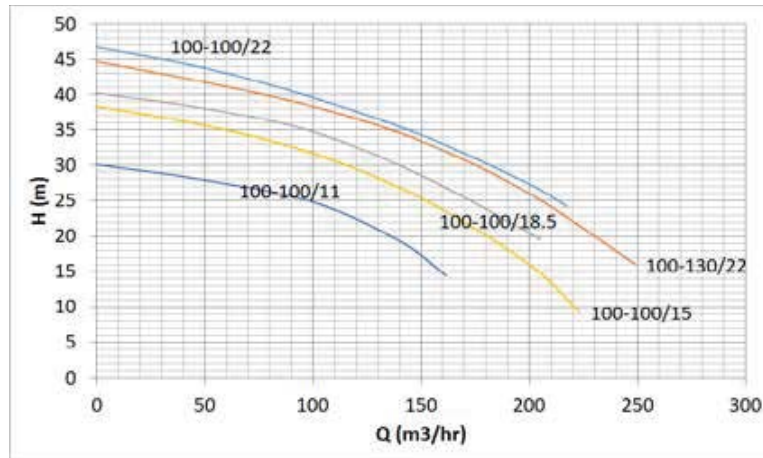


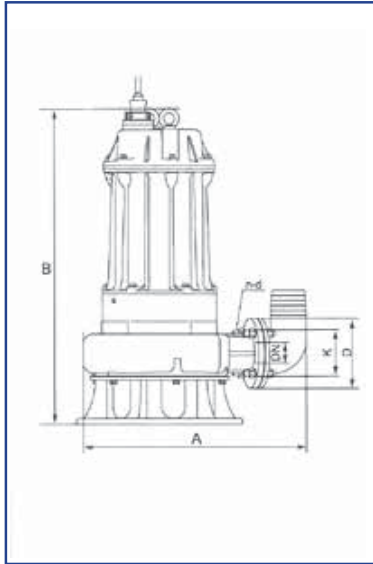


Established by EBARA Corporation Japan in 1994

Model		Motor		Q (lit/min)					
		HP	kW	0.0	833.3	1666.7	2500.0	3333.3	4166.7
-	SSK 100-100/11 T	15.0	11.0	Q (m <sup>3</sup> /hr)					
-	SSK 100-100/15 T	20.0	15.0	0.0	50.0	100.0	150.0	200.0	250.0
-	SSK 100-100/18.5 T	25.0	18.5	30.1	28.0	24.8	16.5	-	-
-	SSK 100-130/22 T	30.0	22.0	38.4	35.7	31.8	25.4	16.1	-
-	SSK 100-100/22 T	30.0	22.0	40.2	38.1	34.8	28.6	20.5	-
				44.7	41.7	38.3	33.5	26.1	16.0
				46.7	43.8	39.6	34.2	27.4	-

Model		Motor		Q (lit/min)													
		HP	kW	0.0	833.3	1666.7	2500.0	3333.3	4166.7	5000.0	5833.3	6666.7	7500.0	8333.3	9166.7	10000.0	10833.3
-	SSK 200-360/11 T	15.0	11.0	Q (m <sup>3</sup> /hr)													
-	SSK 200-400/15 T	20.0	15.0	0.0	50.0	100.0	150.0	200.0	250.0	300.0	350.0	400.0	450.0	500.0	550.0	600.0	650.0
-	SSK 200-350/18.5 T	20.0	18.5	12.6	11.3	9.9	9.3	8.6	7.8	7.4	6.5	5.8	4.9	4.1	-	-	-
-	SSK 200-400/22 T	30.0	22.0	14.4	13.0	11.6	10.7	9.9	9.1	8.4	7.6	6.8	5.8	4.5	3.1	1.4	-
				16.3	15.3	14.3	13.5	12.6	11.9	11.0	10.0	8.8	7.9	6.9	6.0	4.6	-
				17.6	16.3	15.2	14.5	13.9	13.3	12.7	12.0	11.0	9.6	8.2	7.0	5.7	4.5





"N.W. (kg)"	Dim.(mm)						Model
	n-d	K	D	DN	B	A	
238	4-Ø19	170	210	100	995	710	SSK 100-100/11 T X
241	8-Ø19	225	265	150	995	750	SSK 150-130/11 T X
238	8-Ø19	225	265	150	995	750	SSK 150-150/11 T X
238	8-Ø19	225	265	150	995	750	SSK 150-180/11 T X
266	8-Ø19	280	320	200	1015	885	SSK 200-250/11 T X
284	8-Ø19	280	320	200	1040	861	SSK 200-360/11 T X
255	4-Ø19	170	210	100	995	710	SSK 100-100/15 T X
253	8-Ø19	225	265	150	995	750	SSK 150-150/15 T X
253	8-Ø19	225	265	150	995	750	SSK 150-180/15 T X
283	8-Ø19	280	320	200	1010	855	SSK 200-250/15 T X
297	8-Ø19	280	320	200	1040	861	SSK 200-400/15 T X
323	4-Ø19	170	210	100	1055	775	SSK 100-100/18.5 T X
341	8-Ø19	225	265	150	1070	800	SSK 150-200/18.5 T X
341	8-Ø19	225	265	150	1070	800	SSK 150-180/18.5 T X
357	8-Ø19	280	320	200	1065	850	SSK 200-250/18.5 T X
355	8-Ø19	280	320	200	1096	861	SSK 200-350/18.5 T X
336	4-Ø19	170	210	100	1055	775	SSK 100-100/22 T X
336	4-Ø19	170	210	100	1055	775	SSK 100-130/22 T X
351	8-Ø19	225	265	150	1070	800	SSK 150-180/22 T X
362	8-Ø19	280	320	200	1065	850	SSK 200-250/22 T X
370	8-Ø19	280	320	200	1096	861	SSK 200-400/22 T X



G.W. (kg)	Cable line (m)	Solides Passage (mm)	Rate Current (A)	Power		Model
				HP	kW	
253	3*6+1*4-10	35	23.8	15	11	SSK 100-100/11 T X
256	3*6+1*4-10	45		15	11	SSK 150-130/11 T X
253	3*6+1*4-10	45		15	11	SSK 150-150/11 T X
253	3*6+1*4-10	50		15	11	SSK 150-180/11 T X
281	3*6+1*4-10	55		15	11	SSK 200-250/11 T X
299	3*6+1*4-10	60		15	11	SSK 200-360/11 T X
270	3*6+1*4-10	35	31.7	20	15	SSK 100-100/15 T X
268	3*6+1*4-10	45		20	15	SSK 150-150/15 T X
268	3*6+1*4-10	50		20	15	SSK 150-180/15 T X
298	3*6+1*4-10	50		20	15	SSK 200-250/15 T X
312	3*6+1*4-10	65		20	15	SSK 200-400/15 T X
338	3*10+1*6-10	35	38.7	25	18.5	SSK 100-100/18.5 T X
356	3*10+1*6-10	45		25	18.5	SSK 150-200/18.5 T X
356	3*10+1*6-10	45		25	18.5	SSK 150-180/18.5 T X
372	3*10+1*6-10	50		25	18.5	SSK 200-250/18.5 T X
370	3*10+1*6-10	55		25	18.5	SSK 200-350/18.5 T X
351	3*10+1*6-10	35	44.9	30	22	SSK 100-100/22 T X
351	3*10+1*6-10	45		30	22	SSK 100-130/22 T X
366	3*10+1*6-10	45		30	22	SSK 150-180/22 T X
377	3*10+1*6-10	50		30	22	SSK 200-250/22 T X
385	3*10+1*6-10	60		30	22	SSK 200-400/22 T X